

Рис.2



Защита радиатора, рулевых тяг,
переднего моста, двигателя, КПП.

1.0599

Suzuki Jimny до 2012

Установка защиты.

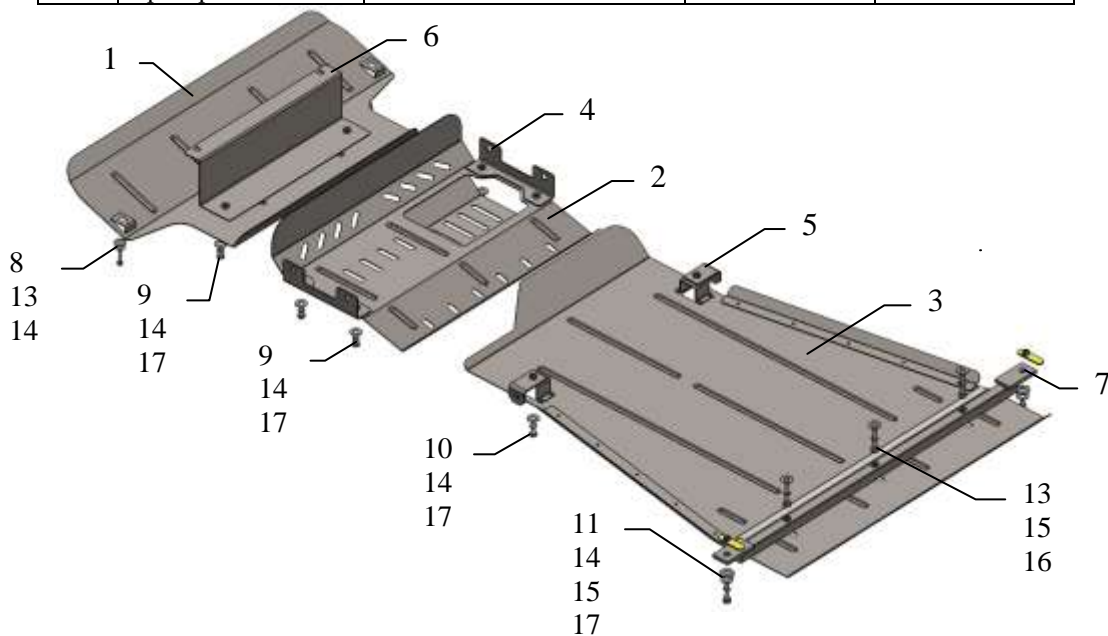
1. Установить кронштейн 6 под штатные болты крепления стабилизатора штатными болтами, рис.1.
2. Установить панель 1 к кронштейну 6 болтами 9 и штатным местам крепления бампера автомобиля болтами 8, рис.1.
3. Установить кронштейны 4 под штатные гайки продольных тяг, рис.1.
4. Установить панель 2 к кронштейнам 4 болтами 9.
5. Установить кронштейны 5 под штатные гайки продольных тяг, рис.1.
6. Установить балку 7 к лонжеронам автомобиля болтами 11 с помощью планок 16, рис.1.
7. Установить панель 3 к кронштейнам 5 болтами 10, к балке 7 болтами 12.
8. Затянуть все точки крепления.

Защита 1.0599

Применяемость: *Suzuki Jimny 1.3i, M-A, до 2012 года*

Комплектность:

№ п/п	Наименование	Обозначение	Количество	Примечания
1	Панель	1.0599.00.6.003.668	1	
2	Панель	1.0599.00.6.003.730	1	
3	Панель	1.0599.00.6.003.731	1	
4	Кронштейн	1.0606.00.6.005.287	2	
5	Кронштейн	1.0606.00.6.005.288	2	
6	Кронштейн	1.0599.00.6.005.437СБ	1	
7	Балка	1.0606.00.6.004.313	1	
8	Болт	M6x25	3	
9	Болт	M8x16	6	
10	Болт	M8x25	2	
11	Болт	M8x35	2	
12	Болт	M8x45	3	
13	Шайба	A6	3	
14	Шайба	A8	16	
15	Шайба	A10	7	
16	Планка	СТП.6.006.037СБ	2	
17	Гровер	M8	13	



ВНИМАНИЕ!!! После монтажа защиты не допускается соприкосновение элементов защиты с движущимися элементами узлов и агрегатов автомобиля.

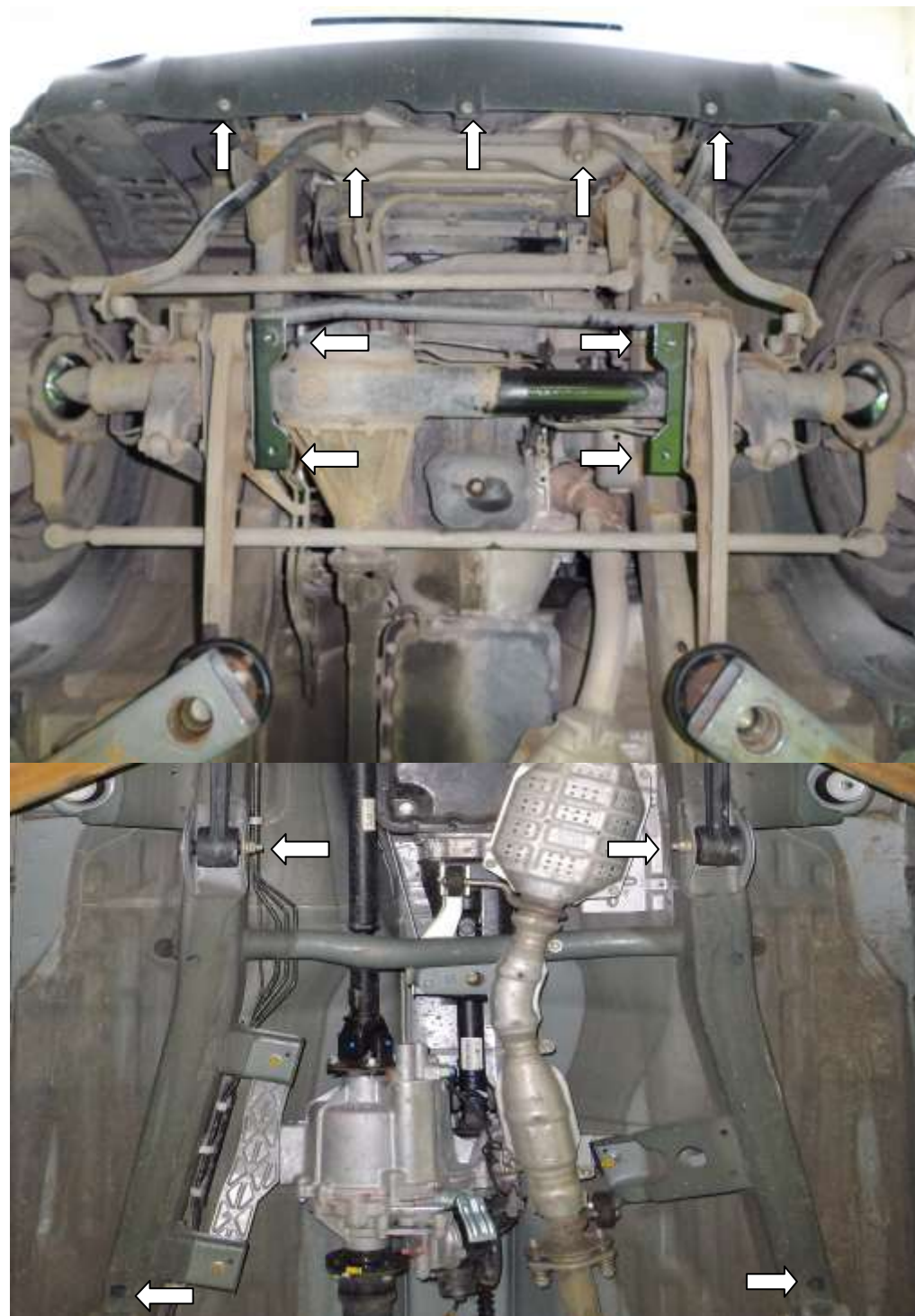


рис.1