

Защита двигателя, КПП

1.0585.00

Honda Civic 5D

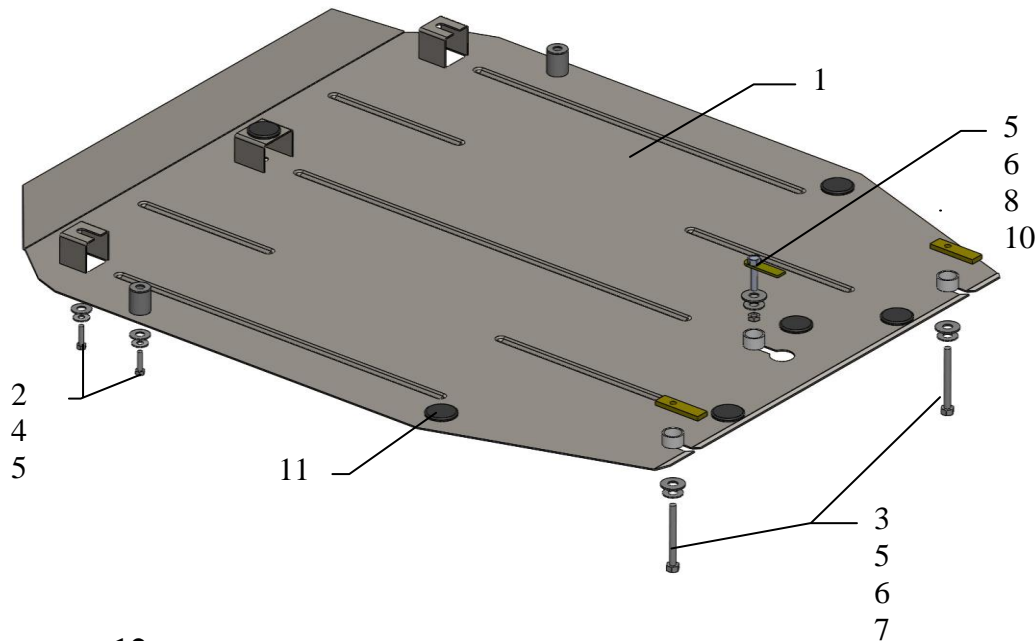
***9-е поколение 2012-,
сборка британия***

Защита 1.0585.00

Применяемость: Honda Civic 5D, 1.4i-1.8i, М-А, 9-е поколение, рейсталинг, сборка британия 2012 -

Комплектность:

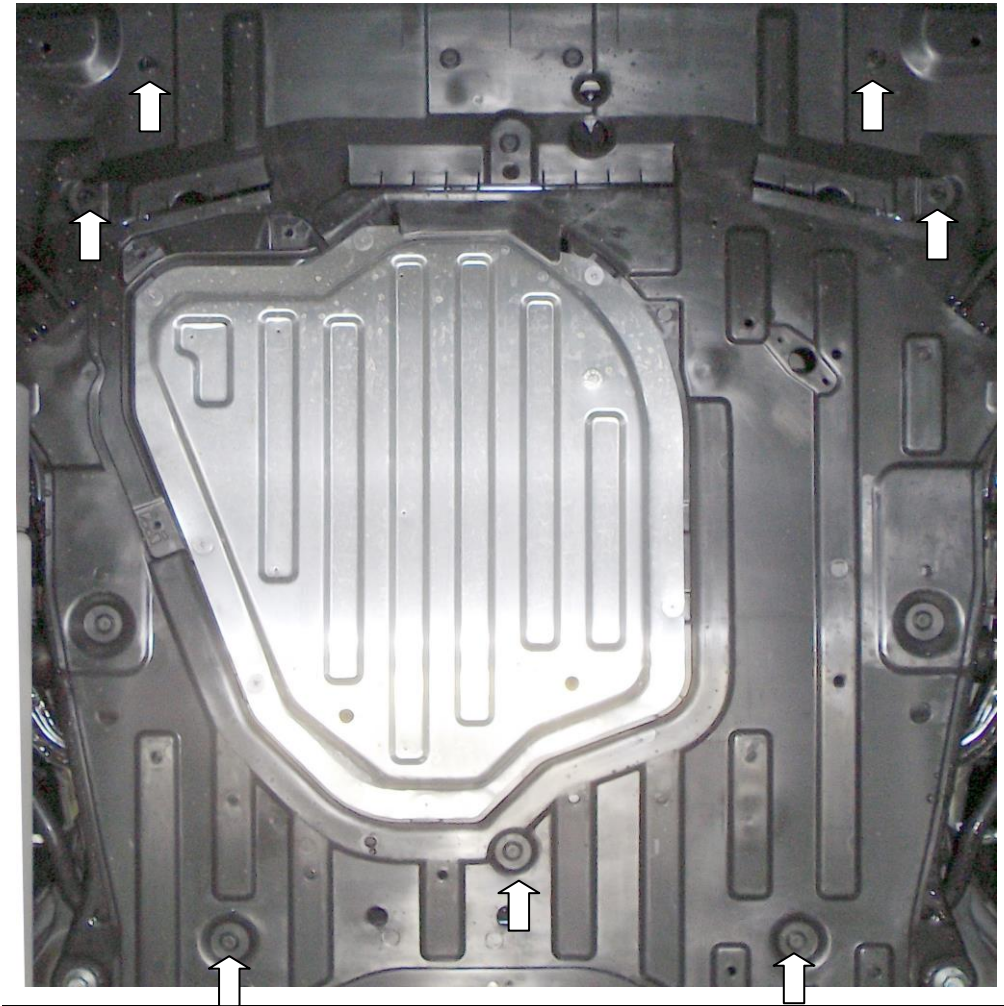
№ п/п	Наименование	Обозначене	Количество	Примечания
1	Панель	1.0585.00.6.003.669	1	
2	Болт	M6x25	4	
3	Болт	M8x80	2	
4	Шайба	A6	4	
5	Шайба	A8	7	
6	Шайба	A10	3	
7	Планка	СТП.8.006.022	2	
8	Крепеж	521.6.013.003	1	
9	Упор	СТП.8.010.003	3	φ26 h=15mm
10	Гайка	M8	1	
11	Амортизатор 30		2	



Масса = 12 кг.

ВНИМАНИЕ!!! После монтажа защиты не допускается соприкасание элементов защиты с движущимися элементами узлов и агрегатов автомобиля.

Установка защиты



1. Открутить 4 передних боковых болта пластиковой защиты.
2. Демонтировать заднюю часть пластиковой защиты, установить крепеж 8 с гайкой 10 и упором 9 над центральным отверстием в подрамнике, наживить болты 3 с упорами 9 в боковые отверстия в подрамнике с помощью планок 7.
3. Панель 1 завести пазами сзади под болты 3, спереди закрепить болтами 2.
4. Затянуть все точки крепления.

Защита закрывает двигатель, коробку передач. Vin: SHNEK2760FU002093