



*Рис.2*



Сталевий захист двигуна  
**KOLCHUGA**<sup>®</sup>

[www.kolchuga.ua](http://www.kolchuga.ua)

**1.0575.00**

***KIA RIO 2015-2017***



**Защита 1.0575.00**

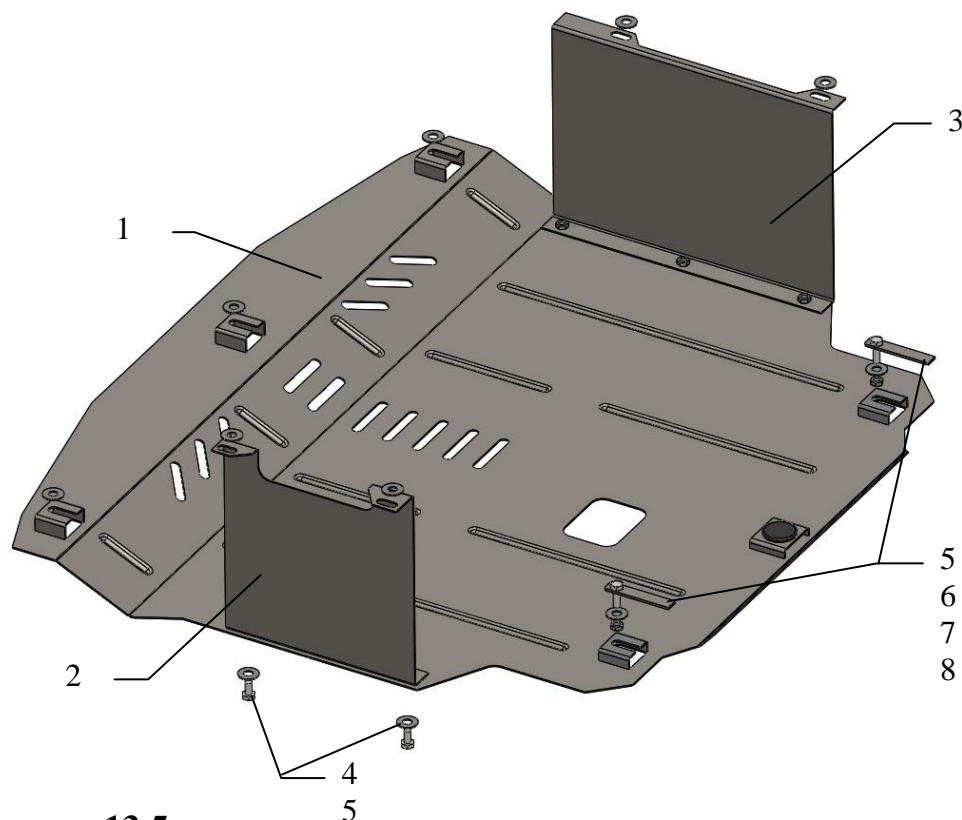
**КІА RІO 2015-2017**

**Применяемость:**

**Комплектность:**

№ п/п	Наименование	Обозначение	Количество	Примечание
1	Панель	1.0575.00.6.003.646	1	
2	Крыло	1.0575.00.6.001.121	1	
3	Крыло	1.0575.00.6.001.122	1	
4	Болт	M8x16	5	
5	Шайба	A8	14	
6	Шайба	A10	2	
7	Крепеж	521.6.013.002-01	2	
8	Гайка M8		2	
9	Амортизатор 30		3	

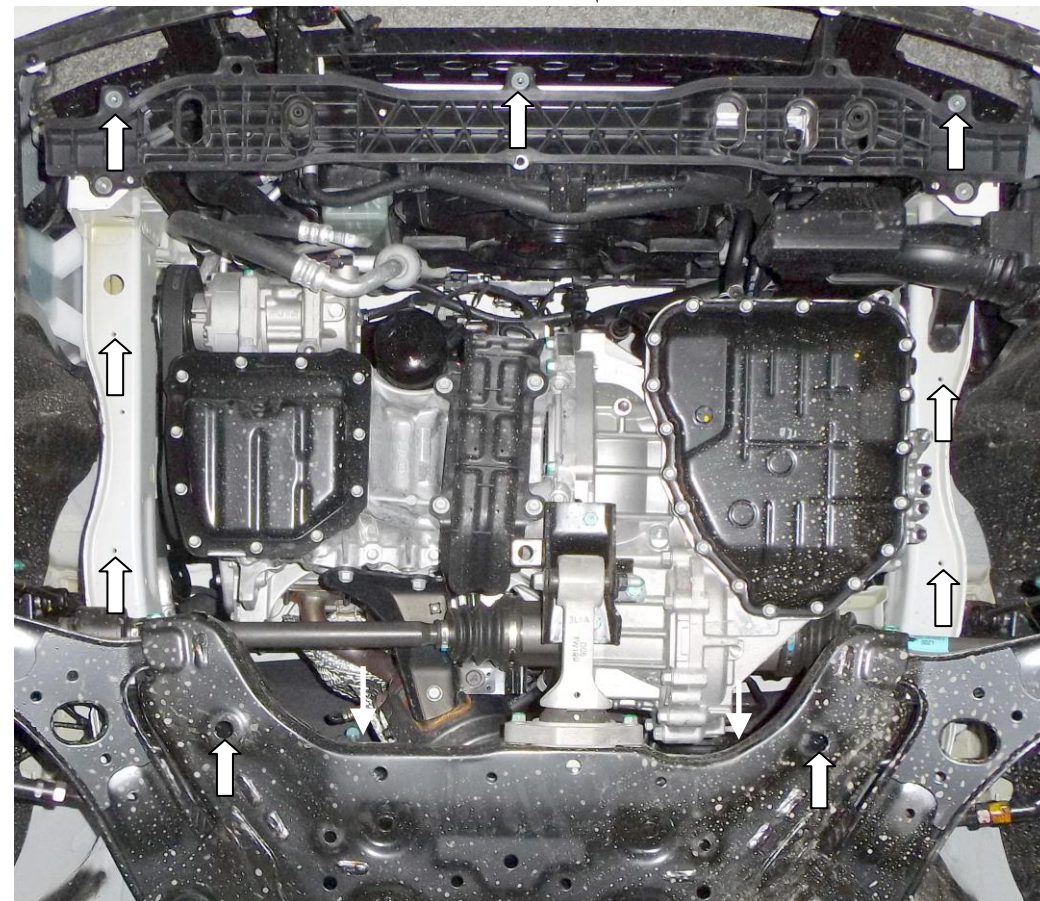
**Схема сборки защиты картера и КПП.**



**Масса = 13.5кг.**

**ВНИМАНИЕ!!!** После монтажа защиты не допускается соприкосновение элементов защиты с движущимися элементами узлов и агрегатов автомобиля.

**Установка защиты**



*Рис.1*

1. Снять пластиковую защиту.
2. Установить крылья 2, 3 к лонжеронам автомобиля штатным крепежом через шайбы 5.
3. Установить крепеж 7 в боковые отверстия балки двигателя и наживить гайки 8 с шайбами 5,6 рис.1.
4. Завести панель 1 задними пазами к крепежу 7 и наживить болтами 4 к крыльям 2, рис.2.
5. Дополнительно закрепить панель 1 спереди к балке радиатора штатным крепежом.
6. Затянуть все точки крепления.

**Защита закрывает двигатель, КПП, радиатор.**