

Защита картера, КПП.

1.0563.00

FORD RANGER

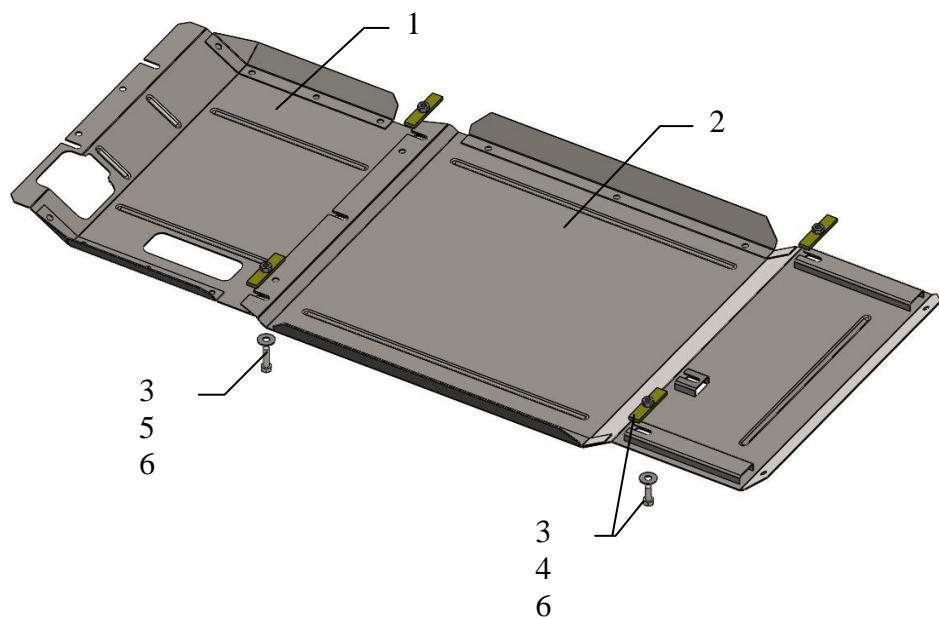
Защита 1.0563.00

Применяемость: *Ford Ranger 3.5D, A, 2011-*

Комплектность:

№ п/п	Наименование	Обозначение	Количество	Примечания
1	Панель	1.0563.00.6.003.626	1	
2	Панель	1.0563.00.6.003.627	1	
3	Планка	СТП.6.006.016СБ	4	
4	Болт	M10x25	3	
5	Болт	M10x35	3	
6	Шайба	A10	6	

Схема сборки защиты картера .



Установка защиты

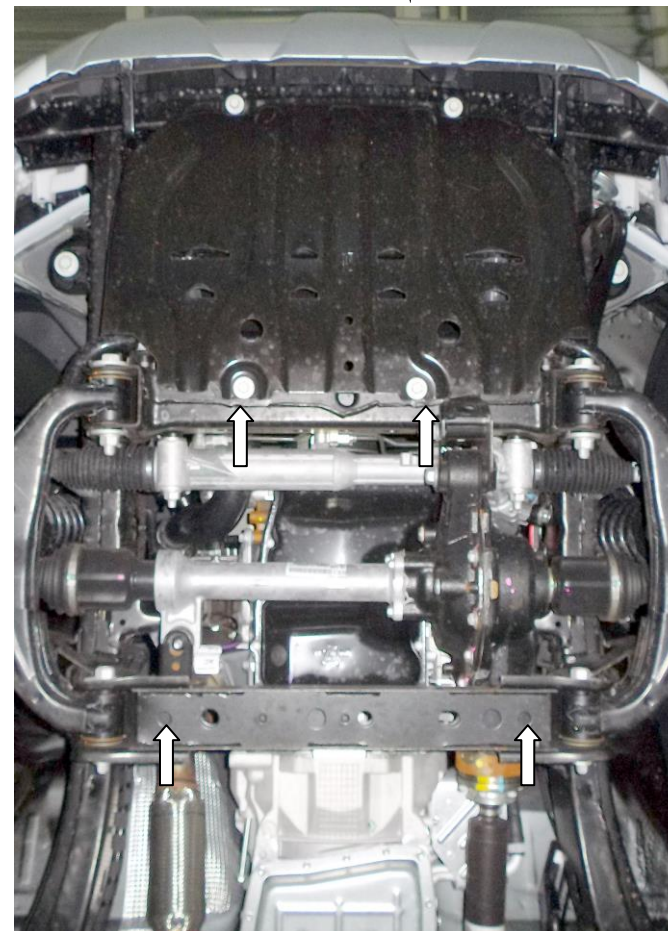


Рис.1

1. Отвернуть два штатных болта крепления защиты радиатора.
2. Ввернуть болты 4 и 5 в штатные гайки поперечных балок двигателя и КПП, наложить планки 3 над боковыми отверстиями балок и ввернуть болты 4. 5.
3. Установить сначала панель 2 пазами на установленные болты, затем установить панель 1.
4. Все точки крепления затянуть рис.2.

ВНИМАНИЕ!!! После монтажа защиты не допускается соприкосновение элементов защиты с движущимися элементами узлов и агрегатов автомобиля.

Защита закрывает двигатель, КПП, редуктор, раздатку.