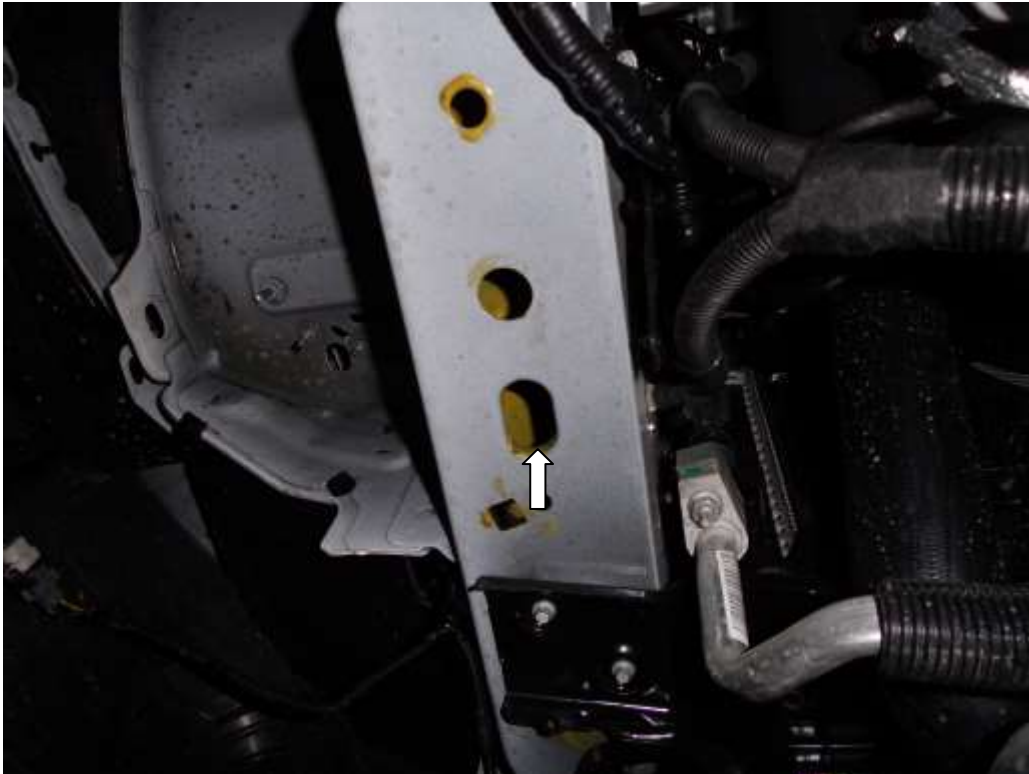


Рис.2



Сталевий захист двигуна
KOLCHUGA[®]
www.kolchuga.ua

1.0548

*Ford Transit 2.2TDCI 2012-
Ford Tourneo Custom 2.0TDCI 2012-*



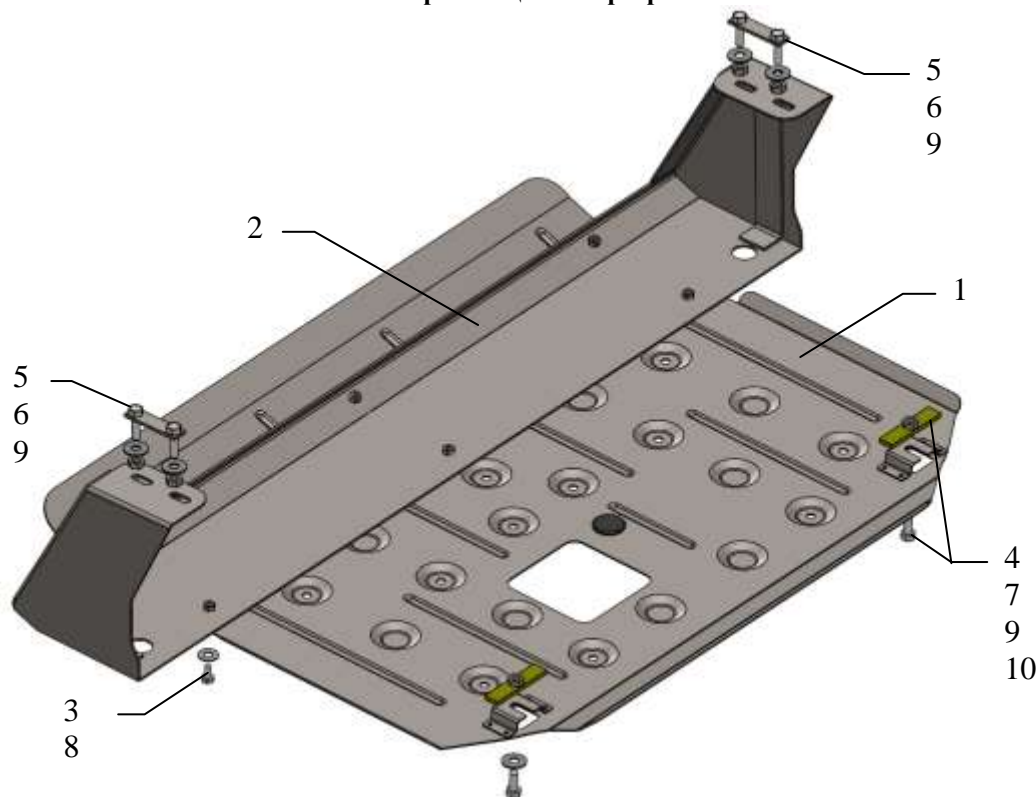
Защита 1.0548

Применяемость: *Ford Transit Custom 2.2TDCi, М, 2012 г.-*

Комплектность:

№ п/п	Наименование	Обозначение	Кол-во	Примечание
1	Панель	1.0548.00.6.003.605	1	
2	Балка	1.0548.00.6.004.299	1	
3	Болт	M8x16	6	
4	Болт	M10x35	2	
5	Гайка самоконтр.	M10	4	
6	Крепеж	1.9453.00.6.006.024	2	
7	Планка	СТП.8.006.017СБ	2	
8	Шайба	A8	6	
9	Шайба	A10	6	
10	Гровер	M10	2	
11	Амортизатор 30		1	

Схема сборки защиты картера.



Установка защиты

Рис.1



1. Установить крепеж 6 в отверстия лонжеронов, рис.1, 2.
2. Закрепить балку 2 к крепежу 6 гайками 5.
3. Установить пластины 7 над боковыми отверстиями подмоторной балки и наживить болты 4, рис.1.
3. Установить защиту сзади пазами к установленным болтам, спереди к балке 2 болтами 3.
4. Все точки крепления затянуть.

Защита закрывает двигатель, КПП, радиатор.

ВНИМАНИЕ!!! После монтажа защиты не допускается соприкосание элементов защиты с движущимися элементами узлов и агрегатов автомобиля.