



Рис.2



рис.3



Рис.4

Сталевий захист двигуна
KOLCHUGA[®]
www.kolchuga.ua

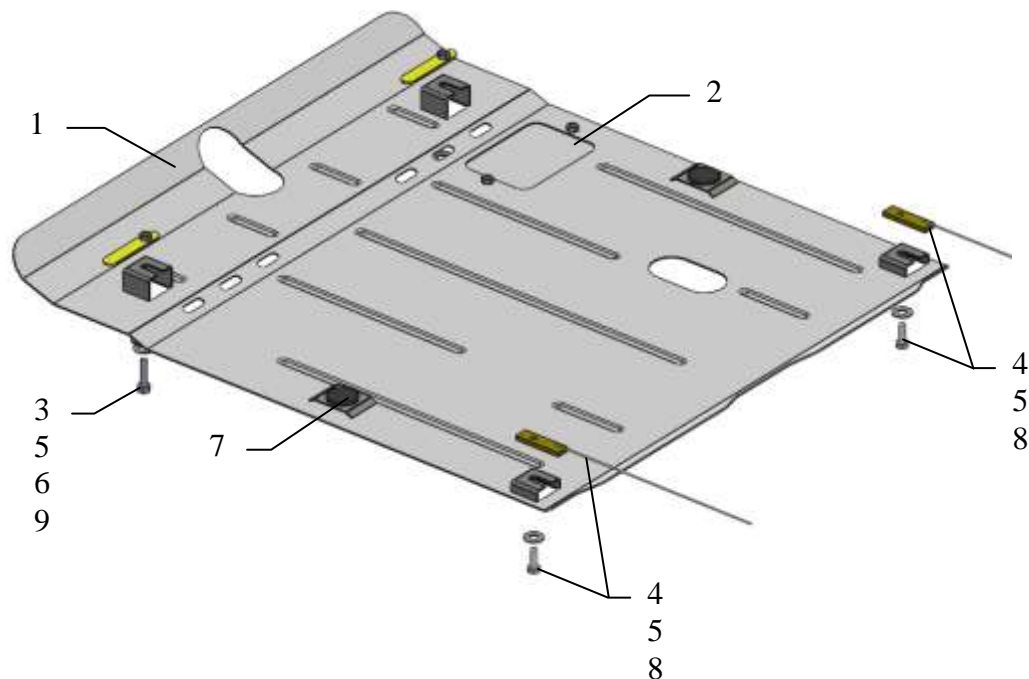
1.0481
Honda Accord 9 2012-2017

Защита 1.0481

Применяемость: *Honda Accord 9, 2.4i, A, 2012-2017*

Комплектность:

№ п/п	Наименование	Обозначение	Количество	Примечания
1	Поддон	1.0481.00.6.003.520	1	
2	Крышка	1.0481.00.8.016.046	1	
3	Болт	M8x35	2	
4	Болт	M8x25	2	
5	Шайба	A8	4	
6	Шайба	A10	4	
7	Амортизатор 30		2	
8	Планка	СТП.8.006.022	2	С поводком
9	Планка	СТП.6.006.038СБ	2	
10	Гайка клепальная	M10	2	
11	Болт	M10x25	2	



Масса = 10.8 кг.

ВНИМАНИЕ!!! После монтажа защиты не допускается соприкосновение элементов защиты с движущимися элементами узлов и агрегатов автомобиля.

Установка защиты



рис.1

1. Демонтировать 4 пластиковые клипсы крепления переднего пластикового пыльника и завести планки 9 через круглые отверстия в подрамнике и разместить над отверстиями в виде пазов, далее просверлить или прорезать ножиком два отверстия в пластиковом пыльнике и наживить болты 3 с шайбами 5, 6.
2. Завести планки 8 с помощью усов через боковые окна в задней части подрамника двигателя, разместить их над отверстиями и наживить болты 4 с шайбами 6 (либо установить клепальные гайки 10).
3. Завести защиту пазами к наживленным болтам и затянуть все точки крепления.

В защите имеется отверстие под слив масла и лючок для замены масляного фильтра.

Защита закрывает двигатель, КПП.