



Рис.2



Сталевий захист двигуна
KOLCHUGA[®]
www.kolchuga.ua

1.0426
Kia Ceed 2012-
Hyundai I30 2012-2016 (поколение 2
дорестайл)
(только бензин)



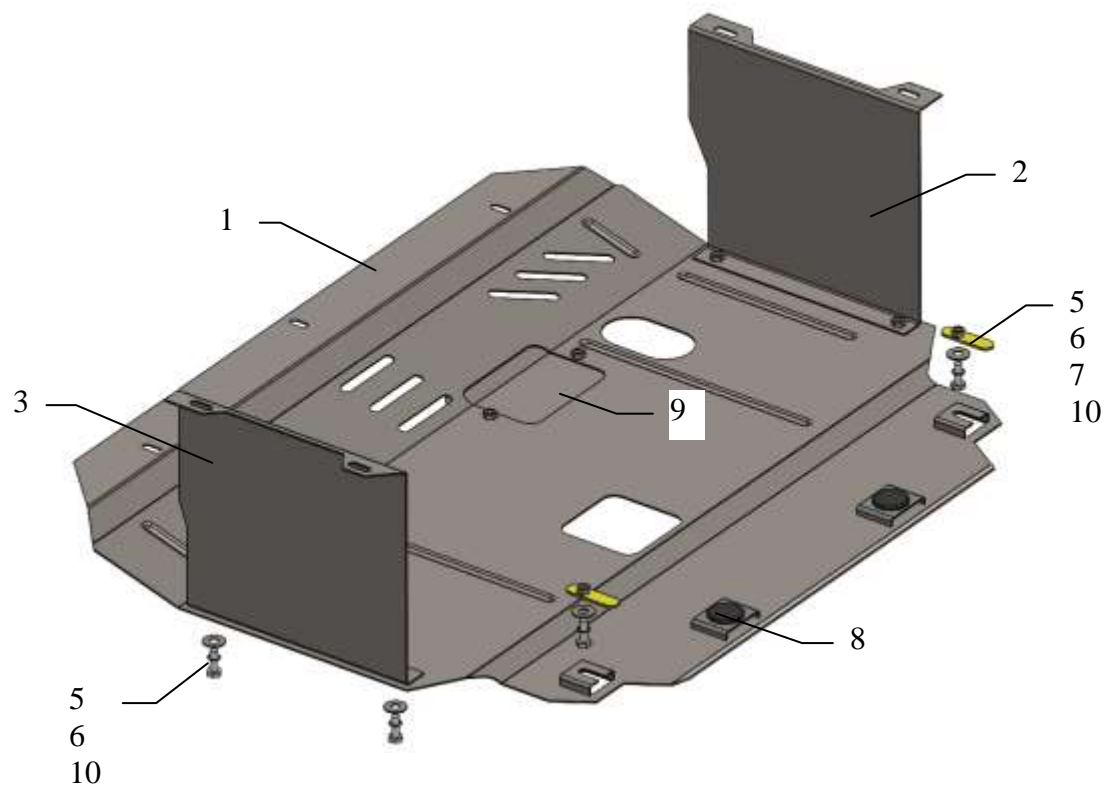
Защита 1.0426

Применяемость: *Kia Ceed/ Hyundai I30 1.4, М-А 2012-*

Комплектность:

№ п/п	Наименование	Обозначение	Количество	Примечание
1	Панель	1.0426.00.6.003.466	1	
2	Крыло	1.0426.00.6.001.091	1	
3	Крыло	1.0426.00.6.001.092	1	
4	Болт	M8x16	2	
5	Болт	M8x25	6	
6	Шайба	A8	8+7	7 штук комплектуются дополнительно!
7	Планка	СТП.6.006.037СБ	2	
8	Амортизатор 30		2	
9	Крышка	1.0426.00.8.016.029		
10	Гровер М8	M8	6	

Схема сборки защиты картера и КПП.



Установка защиты



Рис.1

1. Снять штатный пыльник.
2. Установить планки 7 в боковые отверстия балки двигателя и наживить болты 5, рис.1.
3. Закрепить крылья 2 и 3 к лонжеронам автомобиля в штатные места штатным крепежом через шайбы 6.
4. Завести панель 1 сзади под болты 5, спереди закрепить к балке радиатора штатным крепежом через шайбы 6 и по бокам к крыльям 2 и 3 болтами 5, рис.2,3.
5. Затянуть все точки крепления.

Защита закрывает двигатель, КПП.