

Рис.2



Защита картера

KOLCHUGA

1.0364.00

Hyundai I40



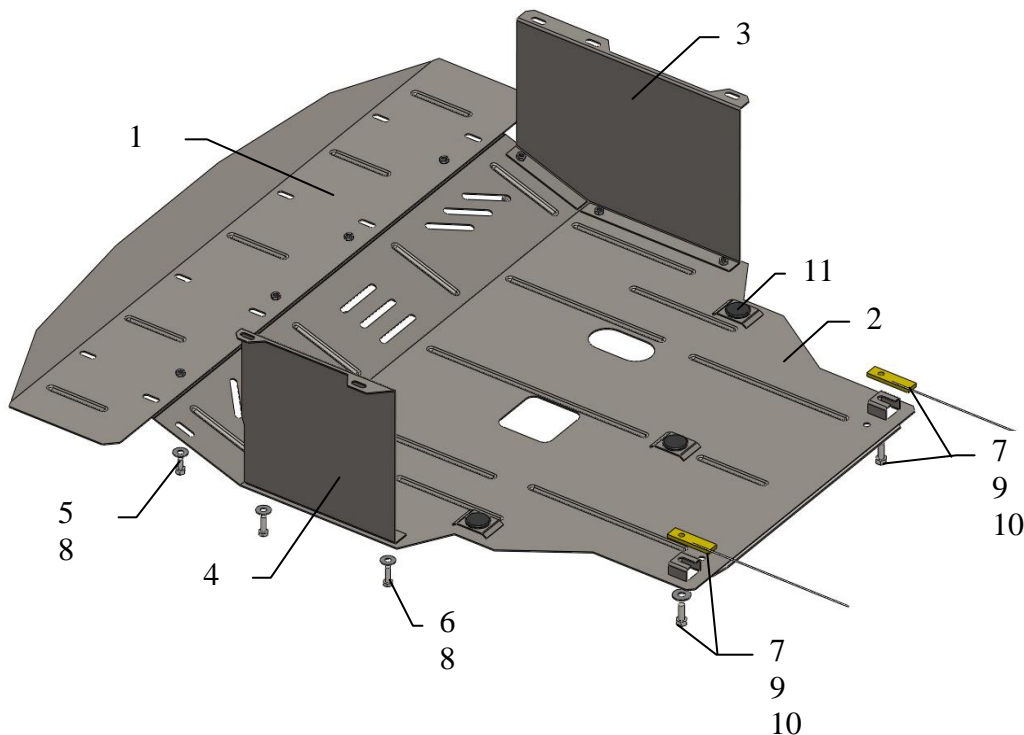
Защита 1.0364.00

Применяемость *Hyundai I40 1.7CRDI, A, 2011-*

Комплектность:

№ п/п	Наименование	Обозначение	Количество	Примечание
1	Панель	467	1	
2	Панель	468	1	
3	Крыло	093	1	
4	Крыло	094	1	
5	Болт	M8x16	4	
6	Болт	M8x25	5	
7	Болт	M10x25	2	
8	Шайба	A8	9 + 12	12 шт намотать дополнительно!
9	Шайба	A10	2	
10	Планка	СТП.8.006.024	2	С поводком
11	Амортизатор 30		3	

Схема сборки защиты картера и КПП.



Установка защиты



Рис.1

1. Снять штатный пластиковый пыльник.
2. Завести планки 10 над боковыми отверстиями балки двигателя и наживить болты 7, рис.1.
3. Закрепить крылья 3 и 4 к лонжеронам автомобиля в штатные места штатным крепежом используя шайбы 8.
4. Закрепить панель 1 к балке радиатора в штатные места штатным крепежом используя шайбы 8.
5. Завести панель 2 сзади под болты 7, спереди закрепить к панели 1 болтами 5 и по бокам к крыльям 3 и 4 болтами 6, рис.2.
6. Затянуть все точки крепления.

Защита закрывает двигатель, КПП, радиатор.