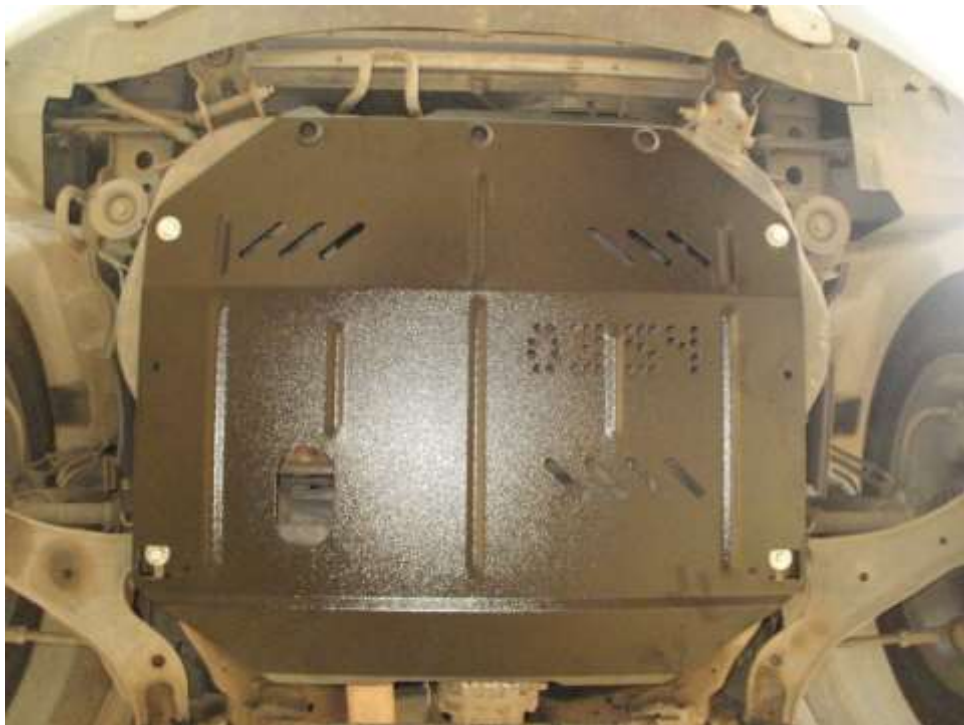


*Рис.2*



Сталевий захист двигуна  
 **KOLCHUGA**®  
[www.kolchuga.ua](http://www.kolchuga.ua)

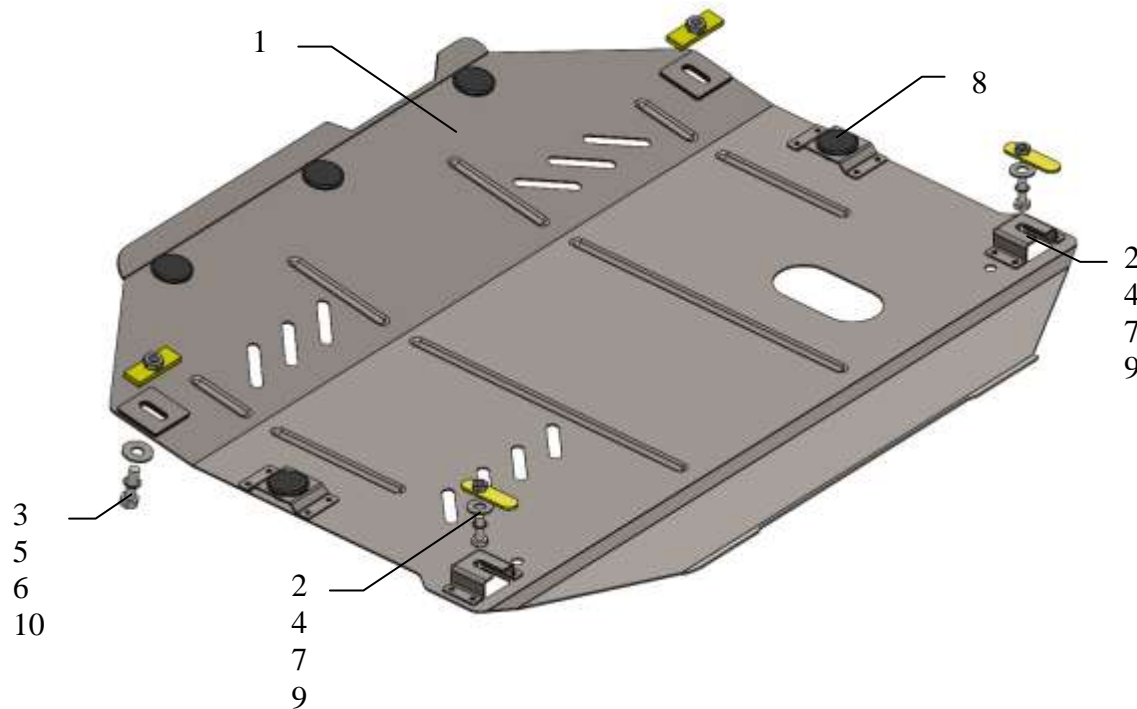
**1.0354**  
***Chevrolet Captiva***  
**2011-2019**

## Защита 1.0354

Применяемость: Chevrolet Captiva 2.4i, А, 2011-2019

Комплектность:

№ п/п	Наименование	Обозначение	Количество	Примечания
1	Поддон	1.0354.00.6.003.390	1	
2	Болт	M8x25	2	
3	Болт	M10x35	2	
4	Шайба	A8	2	
5	Шайба	A10	2	
6	Планка	СТП.8.006.017СБ	2	
7	Планка	СТП.8.006.037СБ	2	
8	Амортизатор 30		5	
9	Гровер	M8	2	
10	Гровер	M10	2	



Масса = 9.4 кг.

## Установка защиты

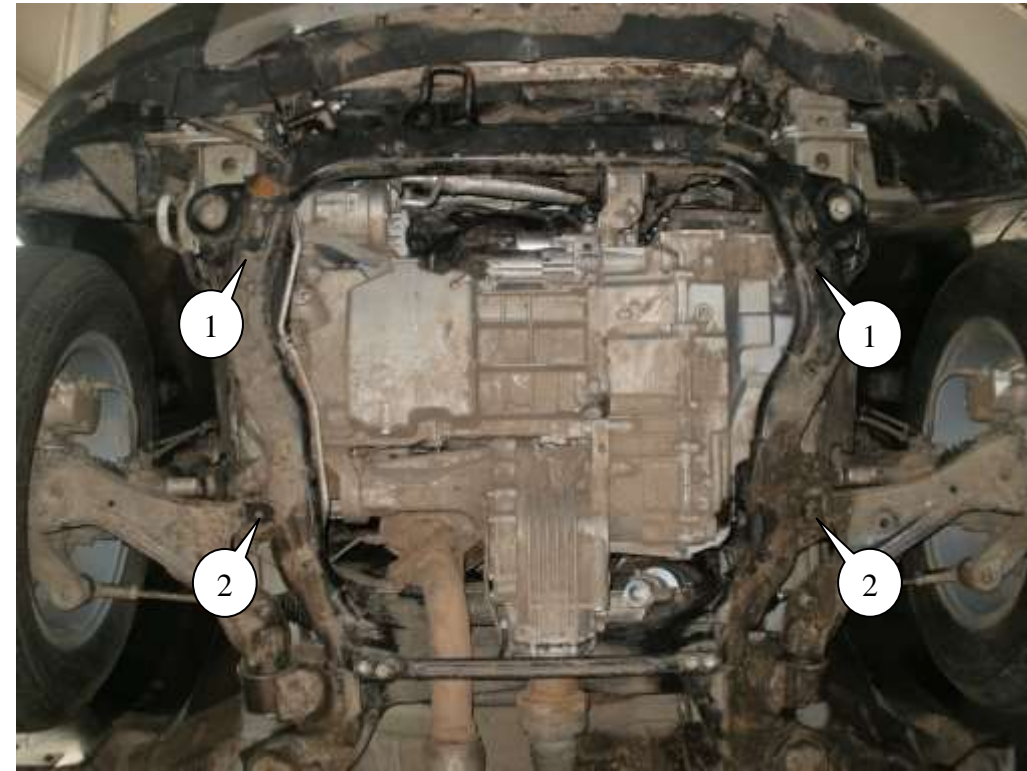


рис.1

1. Снять штатный пыльник, рис.1.
2. Установить планки 7 над боковыми задними отверстиями кронштейнов крепления рычагов автомобиля и наживить болты 2, поз.1, рис.1.
3. Установить планки 6 в передние боковые отверстия подрамника двигателя.
4. Установить защиту сзади под болты 2, спереди к планкам 6 болтами 3, рис.1, 2.
5. Затянуть все точки крепления.

**Защита закрывает двигатель и КПП.**