

Сталевий захист двигуна
 **KOLCHUGA**[®]
www.kolchuga.ua

1.0339
Renault Kangoo II
2007-2021

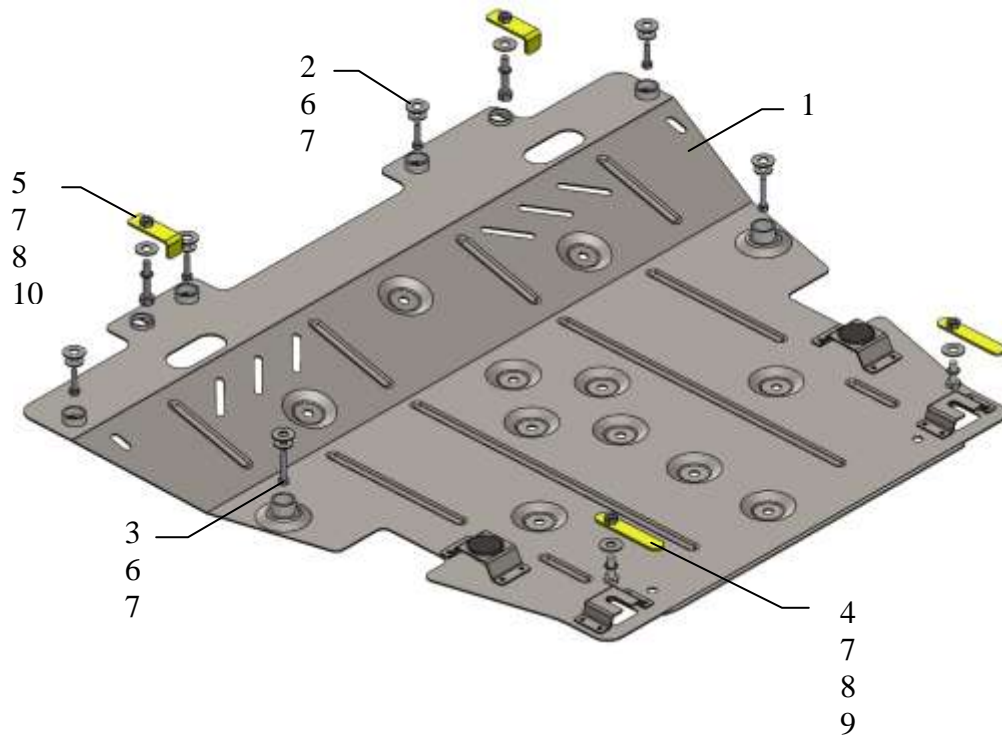
Защита 1.0339

Применяемость: *Renault Kangoo II 2007-*, бензин, дизель.

Комплектность:

№ п/п	Наименование	Обозначение	Кол-во	Примечания
1	Панель	1.0339.00.6.003.387СБ	1	
2	Болт	M6x25	4	
3	Болт	M6x35	2	
4	Болт	M8x25	2	
5	Болт	M8x45	2	
6	Шайба	A6	6	
7	Шайба	A8	10	
8	Гровер	M8	4	
9	Планка	СТП.8.006.038СБ	2	
10	Планка	СТП.6.006.042СБ	2	
11	Амортизатор 30		2	

Схема сборки.



Масса = 9.7 кг.

Установка защиты



рис.1

1. Снять штатный передний пыльник, если он имеется.
2. Установить планки 9 над задними боковыми отверстиями подрамника двигателя и наживить болты 4, поз.1, рис.1
3. Наложить планки 10 над передними сквозными отверстиями балки радиатора поз.2, рис.1.
4. Установить панель 1 сзади под болты 4, спереди к планкам 10 болтами 5, рис.1, 2.
5. Спереди и по бокам закрепить защиту штатным крепежом либо болтами 2, 3 к штатным местам.
6. Затянуть все точки крепления.

02.08.2023

Защита закрывает картер двигателя, КПП, радиатор.