

Защита картера, КПП

KOLCHUGA

1.0336.00

Suzuki Swift



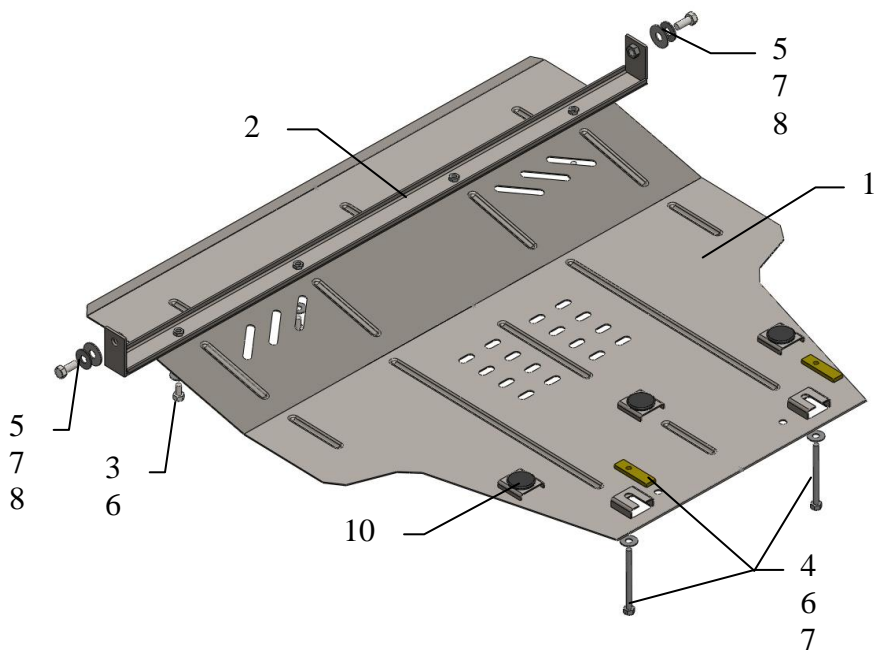
Защита 1.0336.00

Применяемость: *Suzuki Swift 1.2i, 1.3D, A, 2011-*

Комплектность:

№ п/п	Наименование	Обозначение	Количество	Примечание
1	Панель	373	1	
2	Балка	228	1	
3	Болт	M8x25	4	
4	Болт	M8x100	2	
5	Болт	M10x25	2	
6	Шайба	A8	6	
7	Шайба	A10	4	
8	Шайба	A12	2	
9	Планка	022	2	
10	Амортизатор 30	-	3	

Схема сборки защиты картера и КПП.



Установка защиты

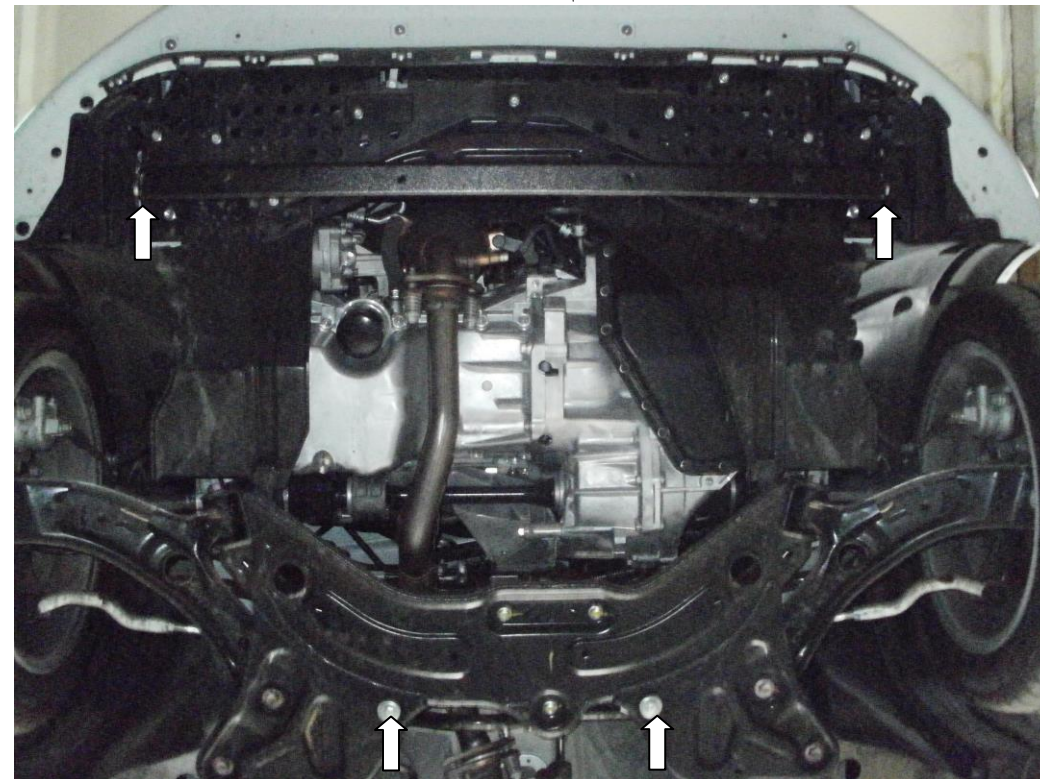


Рис.1

1. Наложить планки 9 над задними сквозными отверстиями подрамника двигателя и наживить болты 4 через шайбы 6, 8, рис.1.
2. Закрепить балку 2 за транспортировочные проушины автомобиля болтами 5 через шайбы 7,8, рис.1.
3. Завести панель 1 сзади под болты 4, спереди закрепить болтами 3 к балке 2.
4. Затянуть все точки крепления.

Защита закрывает двигатель, КПП.