



Рис.2

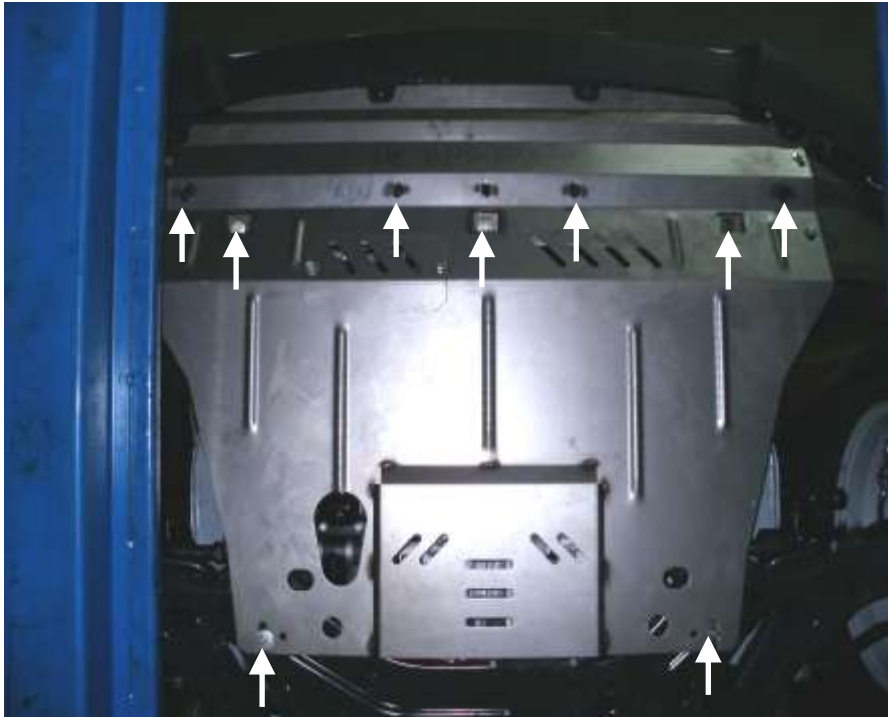


Рис.3

Сталевий захист двигуна
KOLCHUGA[®]
www.kolchuga.ua

1.0334
Hyundai IX 35 Diesel



Защита 1.0334

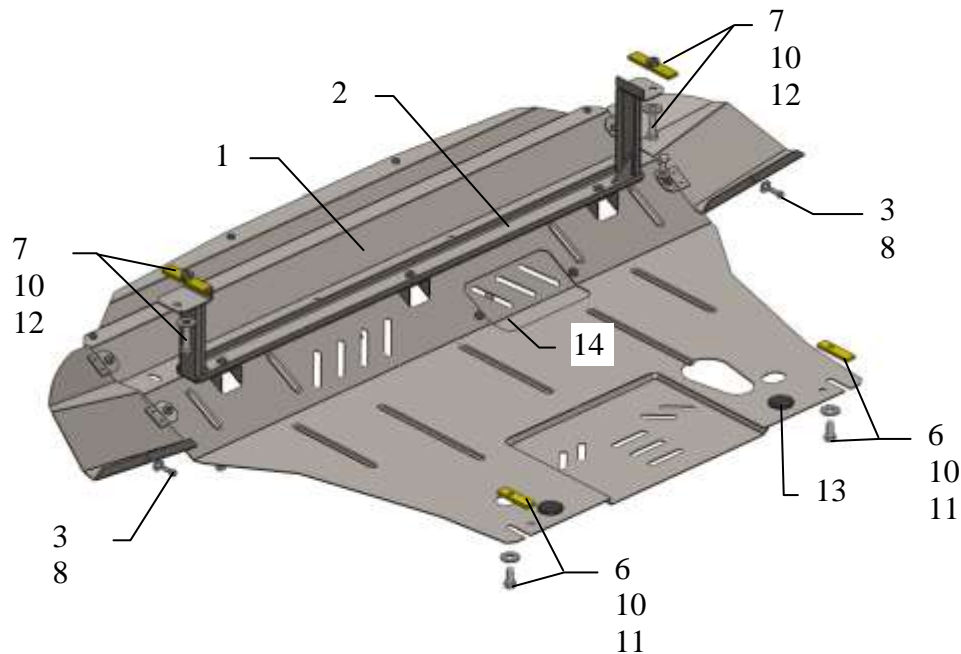
Применяемость: *Hyundai IX 35, 2.0Diesel, A, 2011-*

| Модификации | Число цилиндров | Мощность Л.с. | КПП | Объем двигателя см3 |
|--------------|-----------------|---------------|----------|---------------------|
| IX 35 | | | A | 2000 |

Комплектность:

| № п/п | Наименование | Обозначение | Количество | Примечание |
|-------|----------------|---------------------|------------|------------|
| 1 | Панель | 371 | 1 | |
| 2 | Балка | 227 | 1 | |
| 3 | Болт | M6x16 | 6 | |
| 4 | Болт | M8x16 | 6 | |
| 5 | Болт | M8x25 | 7 | |
| 6 | Болт | M10x25 | 2 | |
| 7 | Болт | M10x35 | 2 | |
| 8 | Шайба | A6 | 6 | |
| 9 | Шайба | A8 | 13 | |
| 10 | Шайба | A10 | 4 | |
| 11 | Планка | 015 | 2 | |
| 12 | Планка | 016СБ | 2 | |
| 13 | Амортизатор 30 | - | 2 | |
| 14 | Панель | 1.0334.00.8.003.907 | 1 | |
| 15 | Крылья | 151 | 2 | |

Схема сборки защиты картера и КПП.



Установка защиты

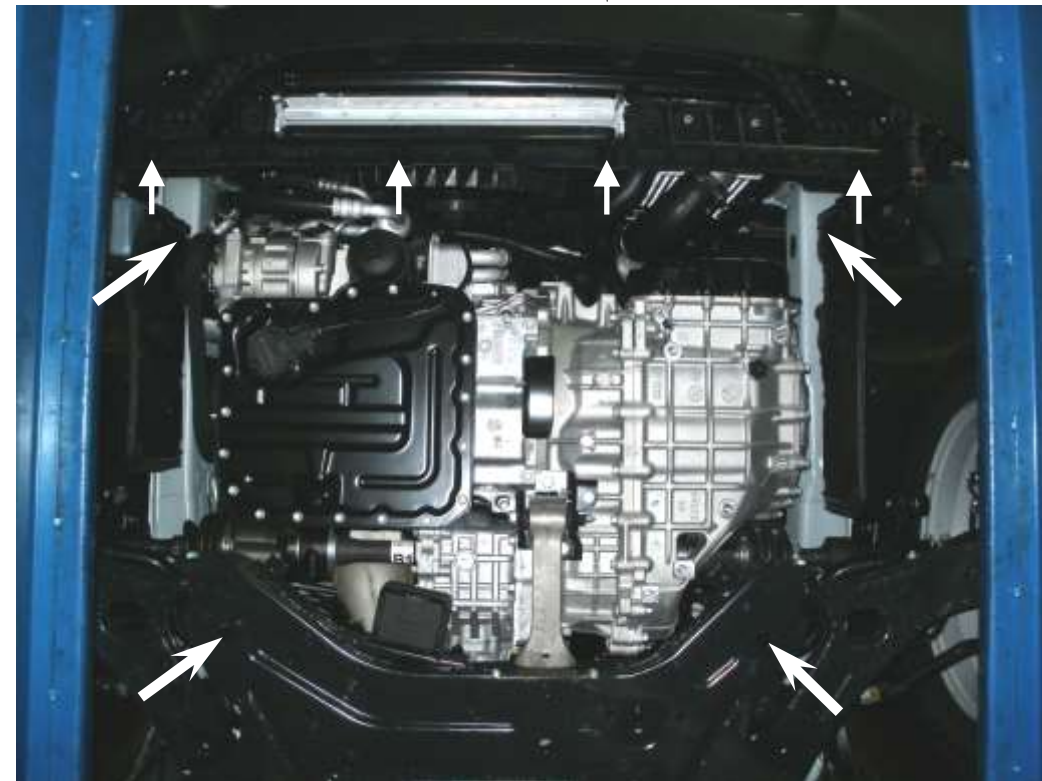


Рис.1

1. Снять штатную защиту и боковые пластиковые крылья.
2. Снять резинки с отверстий в лонжеронах, рис.1
3. Установить планки 12 в отверстия лонжеронов и закрепить балку 2 болтами 7, рис.2
4. Подрезать боковые пластиковые крылья и закрепить к штатным местам.
5. Установить планки 11 в боковые отверстия балки двигателя и наживить болты 6, рис.1.
6. Установить панель 1 спереди под бампер и закрепить сзади к болтам 6, спереди к балке 2 болтами 5.
7. Закрепить панель 1 к балке 2 болтами 3, рис.3
8. Закрепить боковые крылья 15 к панели 1 болтами 4.
9. Затянуть все точки крепления.

Защита закрывает двигатель, КПП, радиатор.