

Рис.2



Рис.3

Защита картера

KOLCHUGA

1.0325.00

NivaChevrolet



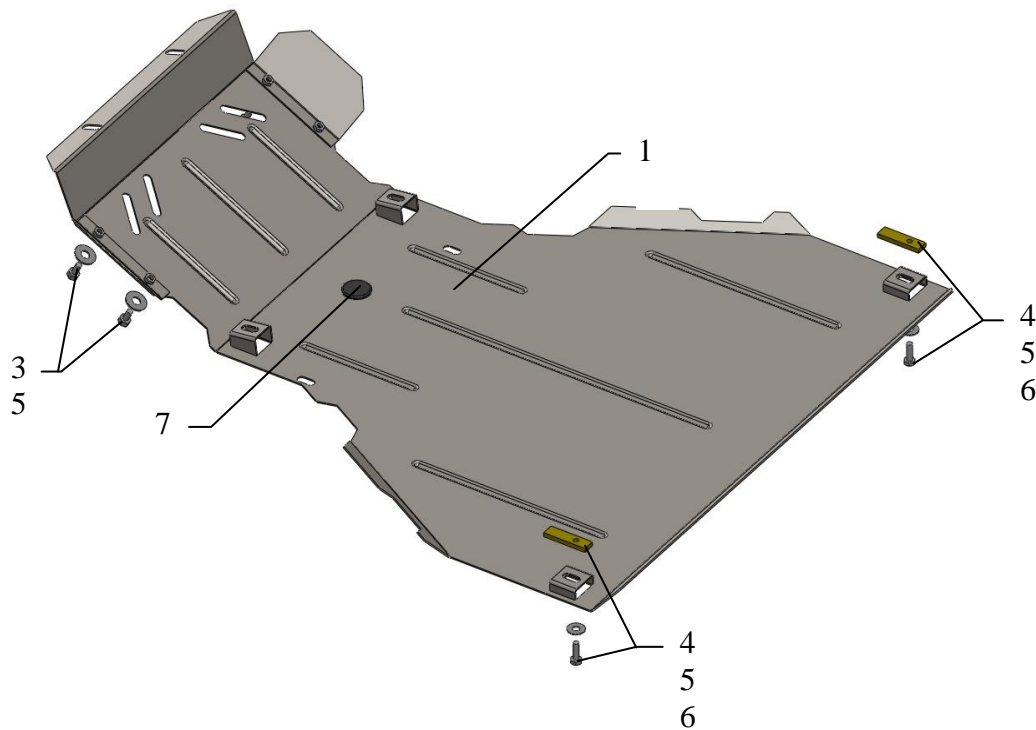
Защита 1.0325.00

Применяемость: *Niva Chevrolet 1.7, M, 2003-*

Комплектность:

№ п/п	Наименование	Обозначение	Количество	Примечание
1	Панель	364	1	
2	Крыло	080	2	
3	Болт	M8x16	4	
4	Болт	M8x25	2	
5	Шайба	A8	6	
6	Планка	022	2	
7	Амортизатор 30	-	1	

Схема сборки защиты картера и КПП.



Установка защиты

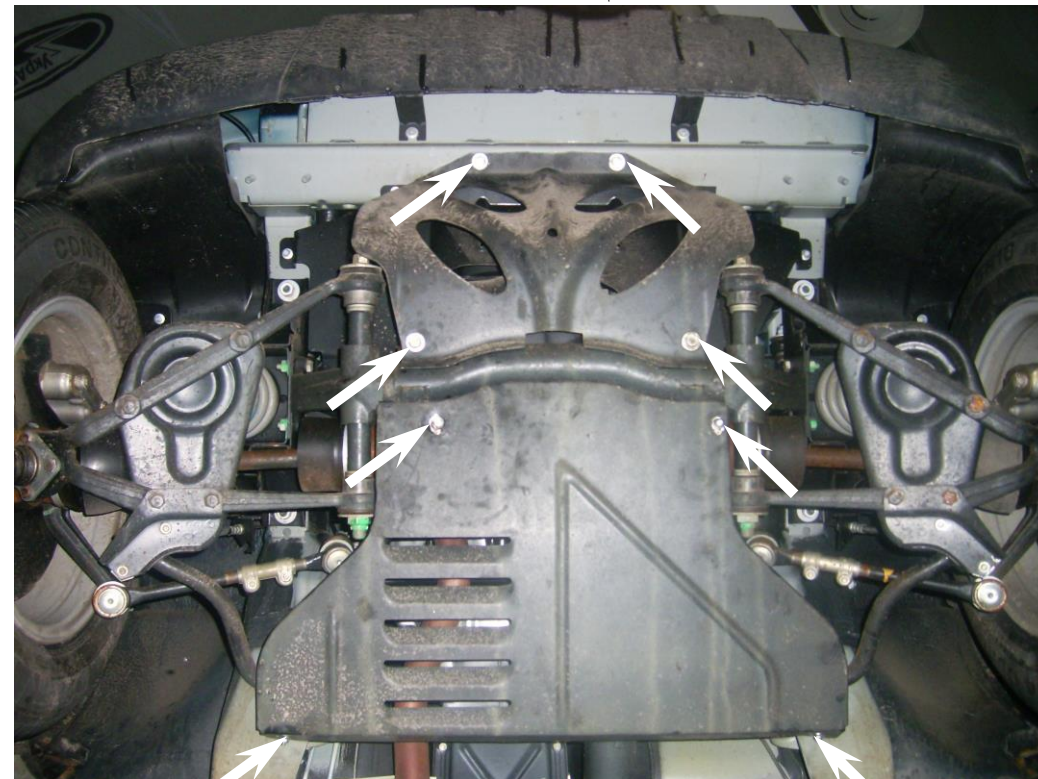


Рис.1

1. Снять штатные защиты.
2. Завести планки 6 в отверстия лонжеронов, рис.2
3. Закрепить панель 1 к штатным местам штатным крепежом и к планкам 6 болтами 4, рис.2, 3.
4. Закрепить крылья 2 к панели 1 болтами 3 (если имеется кондиционер, то правое крыло устанавливать не нужно).
5. Затянуть все точки крепления.

Защита закрывает двигатель , КПП.