

Рис.2



Защита картера

1.0278.00

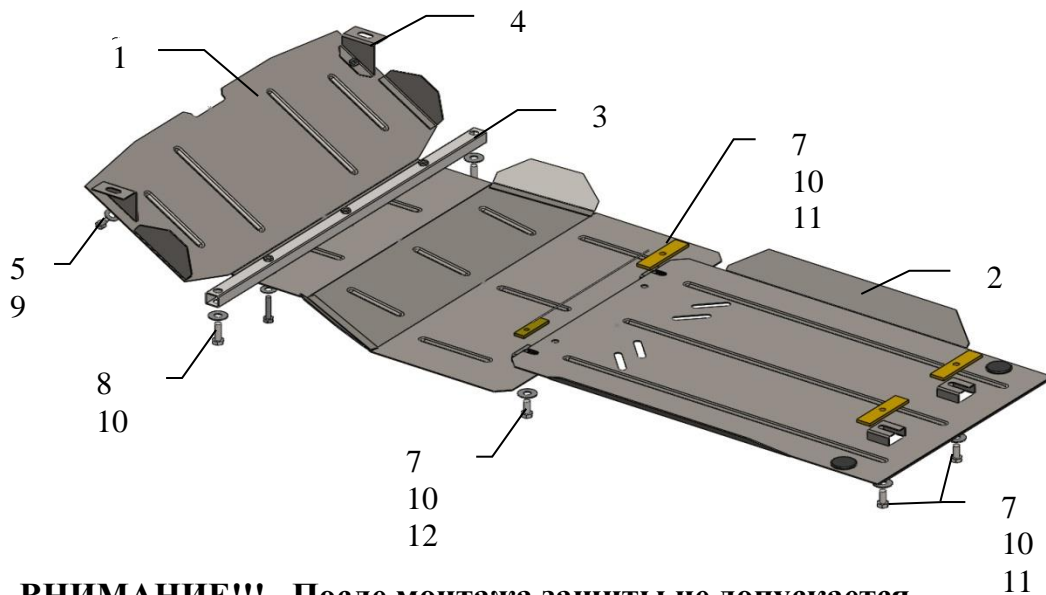
***Mitsubishi Pajero Sport I
автомат***

Защита картера 1.0278.00

Применяемость: Mitsubishi Pagero Sport 3.0, A, 1996 - 2009 г.в.

Комплектность:

№	Наименование	Обозначение	Количество	Примечание
1	Панель	1.0278.00.6.003.388	1	
2	Панель	1.0278.00.6.003.389	1	
3	Балка	1.0278.00.6.004.236	1	
4	Кронштейн	1.0278.00.6.005.220	2	
5	Болт	M8x16	2	
6	Болт	M8x45	2	
7	Болт	M10x25	4	
8	Болт	M10x40(1,25)	2	Мелкая резьба
9	Шайба	8	5	
10	Шайба	10	6	
11	Закладная пластина	СТП.6.006.035	3	
12	Закладная пластина	СТП.8.006.015	1	с поводком
13	Амортизатор 30		2	



ВНИМАНИЕ!!! После монтажа защиты не допускается соприкосновение элементов защиты с движущимися элементами узлов и агрегатов автомобиля.

Установка защиты.



Рис.1

1. Установить кронштейны 4 слева и справа к передним штатным гайкам рамы автомобиля, рис.1.
 2. Установить балку 3 к штатным гайкам болтами 8.
 3. Завести пластины 11, 12 над боковыми отверстиями в поперечной балке крепления рычагов и наживить болты 7 с шайбами 10, рис.1.
 4. Завести пластины 12 над отверстиями поперечной балки КПП и наживить болты 7 с шайбами 10, установить панель 2, рис.2.
 5. Установить панель 1 задними пазами под болты 7, спереди закрепить к кронштейнам 4 болтами 5 и балке 3 болтами 6.
 6. Все точки крепления затянуть.
- Защита закрывает двигатель и КПП.**