

Защита картера

1.0244.00

Dodge Caliber 2.4i

2007-2012

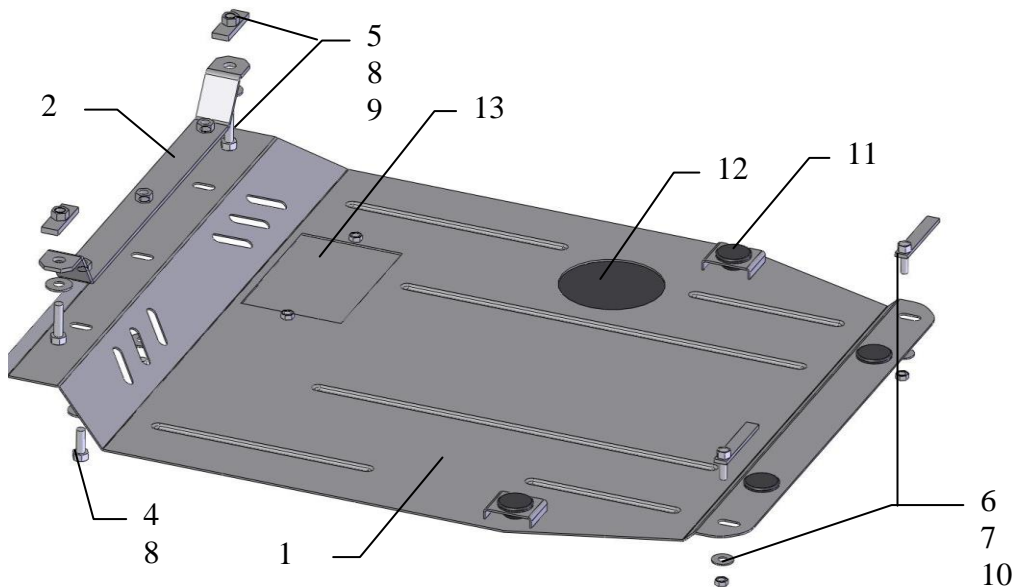
Защита 1.0244.00

Применяемость: Dodge Caliber 2.4, A, 2008-.

Комплектность:

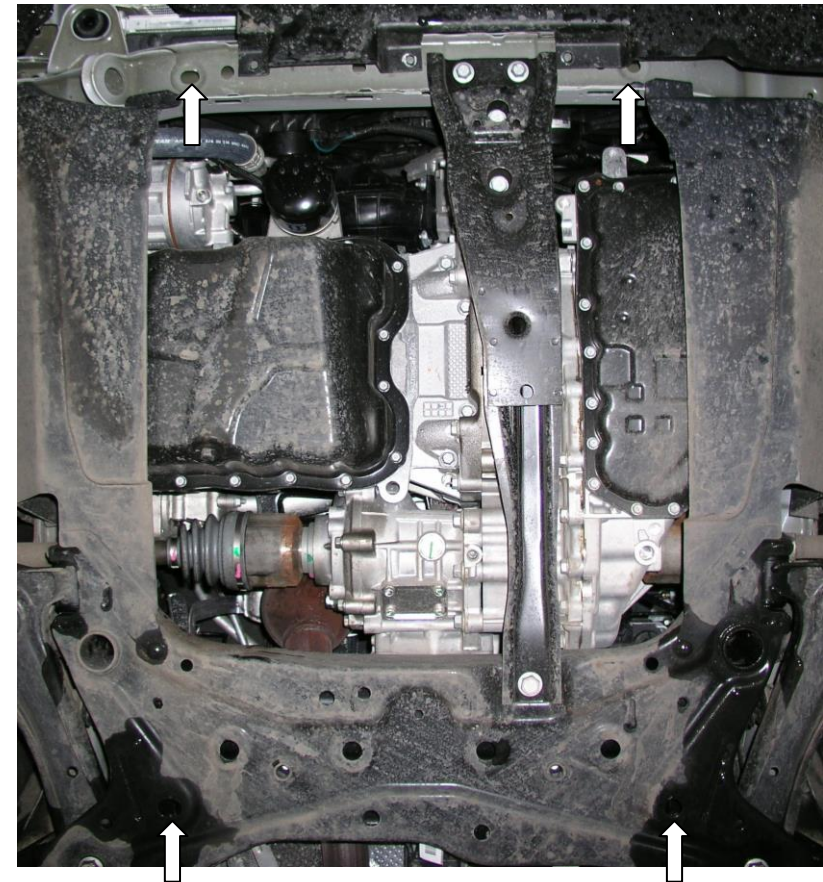
№ п/п	Наименование	Обозначение	Количество	Примечание
1	Панель	273	1	
2	Балка	197	1	
3	Болт	M8x16	2	
4	Болт	M10x25	3	
5	Болт	M10x35	2	
6	Гайка	M8	2	
7	Шайба	A8	4	
8	Шайба	A10	5	
9	Планка	СТП.6.006.01 7СБ	2	
10	Крепеж	521.6.013.002- 01	2	
11	Амортизатор 30		4	
12	Заглушка 120		1	
13	Панель	СТП.8.003.27 9	1	

Схема сборки защиты картера.



Установка защиты

Рис.1



1. Завести планки 9 в крайние отверстия балки радиатора и закрепить балку 2 болтами 5(подрезавши пластиковый пыльник), рис.1,2.
2. Завести крепеж 10 в боковые отверстия балки двигателя и закрепить панель 1 спереди к балке 2 болтами 4, сзади к крепежу 10 гайками 6, рис.3.
3. Затянуть все точки крепления.

Защита закрывает картер двигателя и КПП, имеет отверстие под слив масла и съемный лючок для доступа к масляному фильтру.