

*Рис.2*



Защита картера, КПП

**1.0234.00**

***Citroen Jumpy***  
***Fiat Scudo***  
***Peugeot Expert***

## Защита 1.0234.00

### Применяемость:

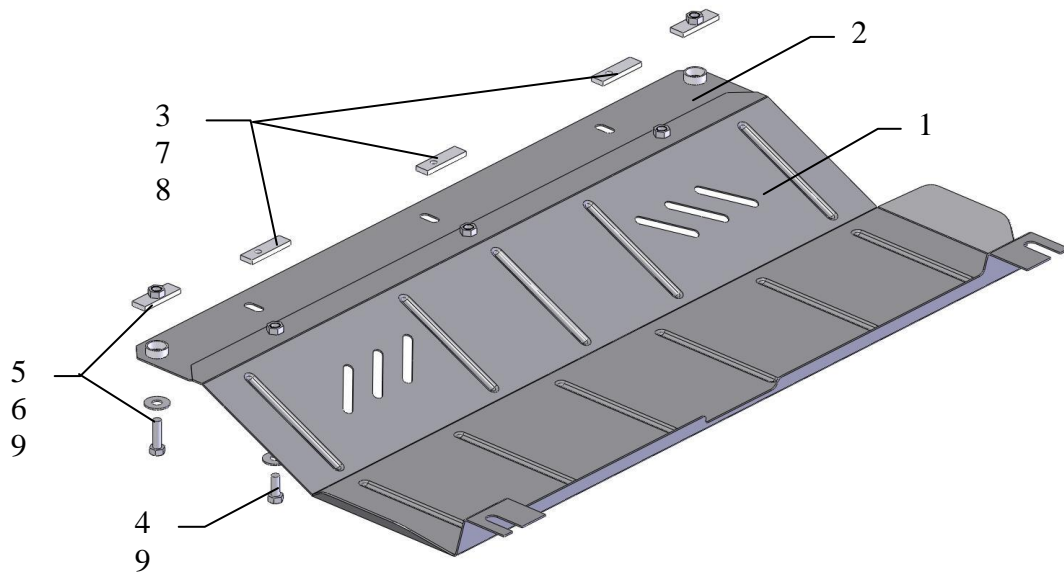
Citroen Jumpy, Fiat Scudo, Peugeot Expert 1.6/2.0 TDi 2008 г.в.

Модификации	Число цилиндров	Мощность Л.с.	КПП	Объем двигателя см3
Jumpy	-	92	М	1560

### Комплектность:

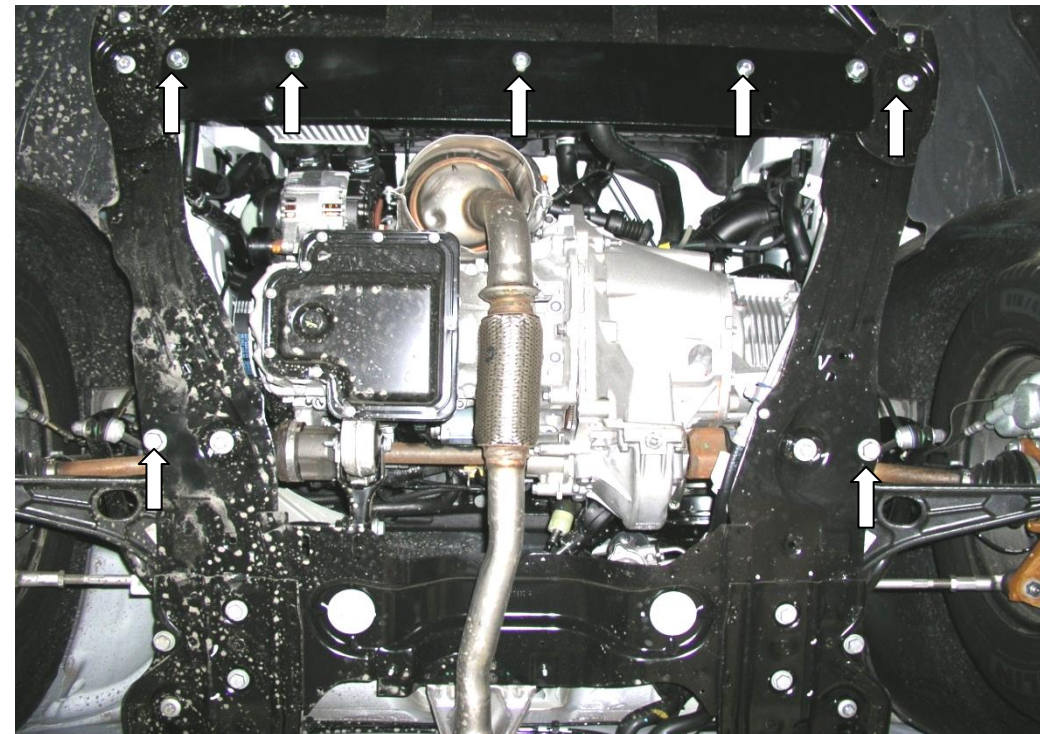
№ п/п	Наименование	Обозначение	Количество	Примечание
1	Панель	259	1	
2	Панель	261	1	
3	Болт	8x25	3	
4	Болт	10x25	3	
5	Болт	10x35	2	
6	Планка	017СВ	2	
7	Планка	022	3	
8	Шайба	A8	3	
9	Шайба	A10	5	

Схема сборки защиты картера.



## Установка защиты

Рис.1



1. Наложить планки 7 над центральными отверстиями подрамника радиатора, рис.1.
2. Наложить планки 6 над боковыми отверстиями подрамника радиатора, рис.1.
3. Наживить панель 2 к планкам 7 болтами 3, к планкам 6 болтами 5.
4. Открутить два боковых штатных болта (18) крепления рычагов и закрепить панель 1 спереди к панели 2 болтами 4, сзади на штатные места штатным крепежом.
5. Все точки крепления затянуть.

