

Рис.2



# KOLCHUGA

Защита картера

*1.0232.00*

*Honda Civic*

*хэтчбэк*



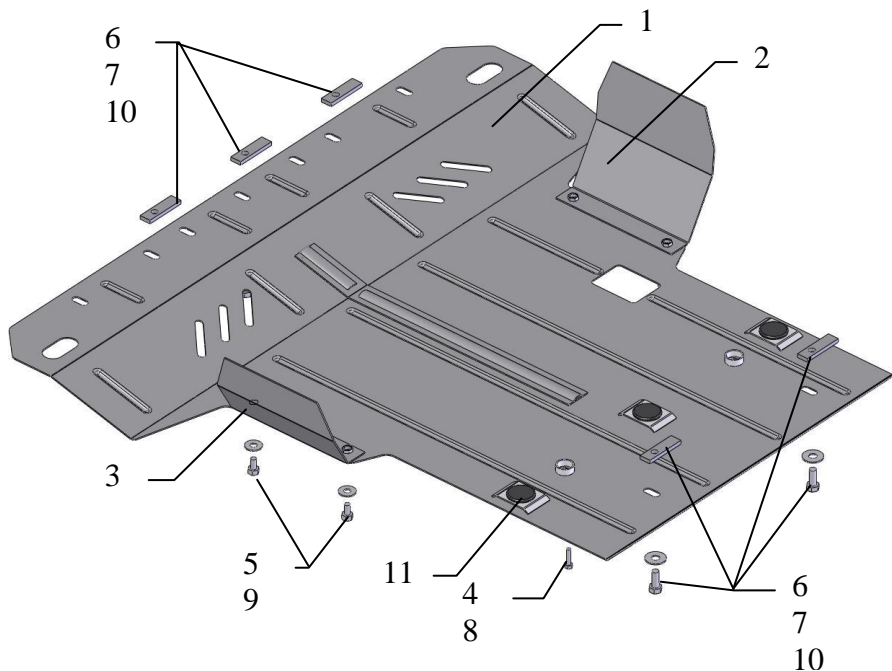
## Защита 1.0232.00

Применяемость: **Honda Civic 2007 г.в.**

Комплектность:

№ п/п	Наименование	Обозначение	Количество	Примечание
1	Поддон	451	1	
2	Крыло	060	1	
3	Крыло	061	1	
4	Болт	6x25	2	
5	Болт	8x16	4	
6	Болт	10x25	5	
7	Планка	015	5	
8	Шайба	A6	2	
9	Шайба	A8	4	
10	Шайба	A10	5	
11	Амортизатор 30		3	

Схема сборки защиты картера.



**ВНИМАНИЕ!!!** После монтажа защиты не допускается соприкосновение элементов защиты с движущимися элементами узлов и агрегатов автомобиля.

## Установка защиты

Рис.1



1. Наложить планки 7 над центральными и боковыми отверстиями подрамника радиатора и над задними боковыми отверстиями подрамника двигателя, рис.1.
2. Наживить защиту к планкам 7 болтами 6.
3. Закрепить защиту дополнительно спереди и сзади штатным крепежом и пистонами.
4. Все точки крепления затянуть.

