

Рис.2



Сталевий захист двигуна
KOLCHUGA[®]
www.kolchuga.ua

1.0227

***Mazda 6 (GH)
2008-2012***

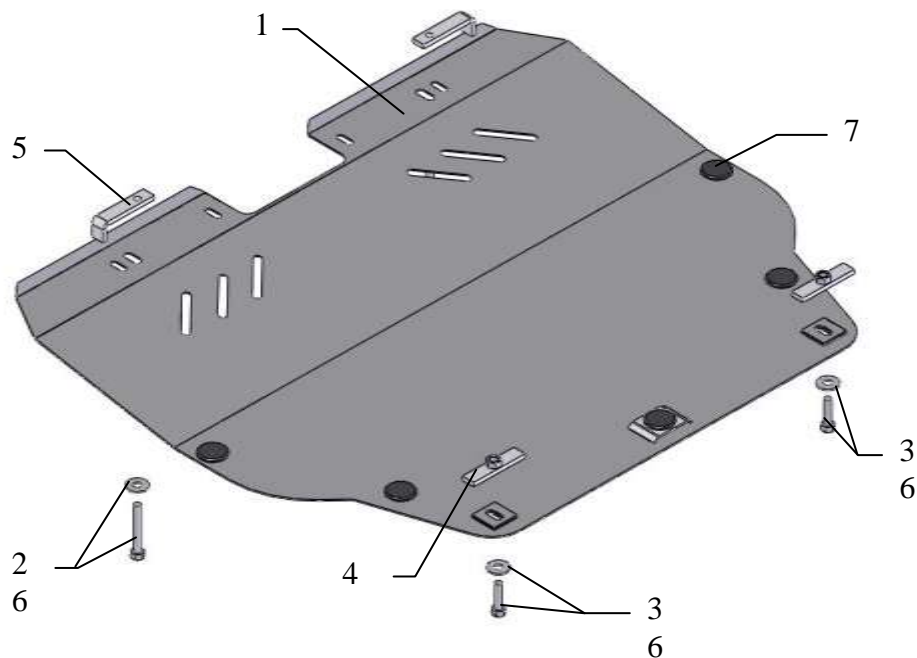
Защита 1.0227

Применяемость: *Mazda 6(GH), 2.0M, 2008-2012 г.в.*

Комплектность:

№ п/п	Наименование	Обозначение	Количество	Примечание
1	Поддон	447	1	
2	Болт	M10x65	2	
3	Болт	M10x35	2	
4	Планка	016СБ	2	
5	Планка	016	2	
6	Шайба	A10	4	
7	Амортизатор		5	

Схема сборки защиты картера.



Установка защиты

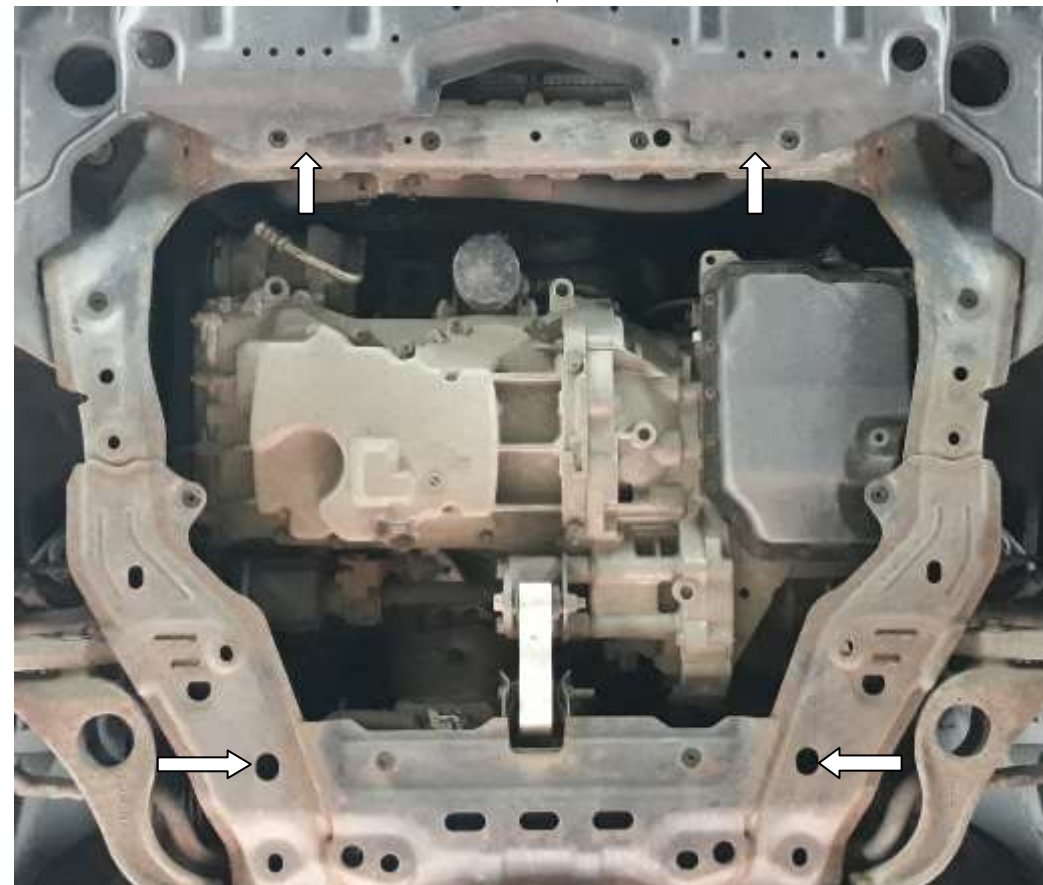


рис.1

1. Снять штатный пыльник моторного отсека.
2. Снять штатный пыльник радиатора.
3. Установить планки 4 в задние боковые отверстия подрамника двигателя, рис.1.
4. Установить планки 5 над передними сквозными отверстиями подрамника двигателя.
5. Закрепить защиту спереди болтами 2, сзади болтами 3.
6. Закрепить штатный пыльник радиатора штатным крепежом.
4. Все точки крепления затянуть.