

Рис.2



TM

# KOLCHUGA

Защита картера, КПП

*1.0219.00*

*Geely MK*



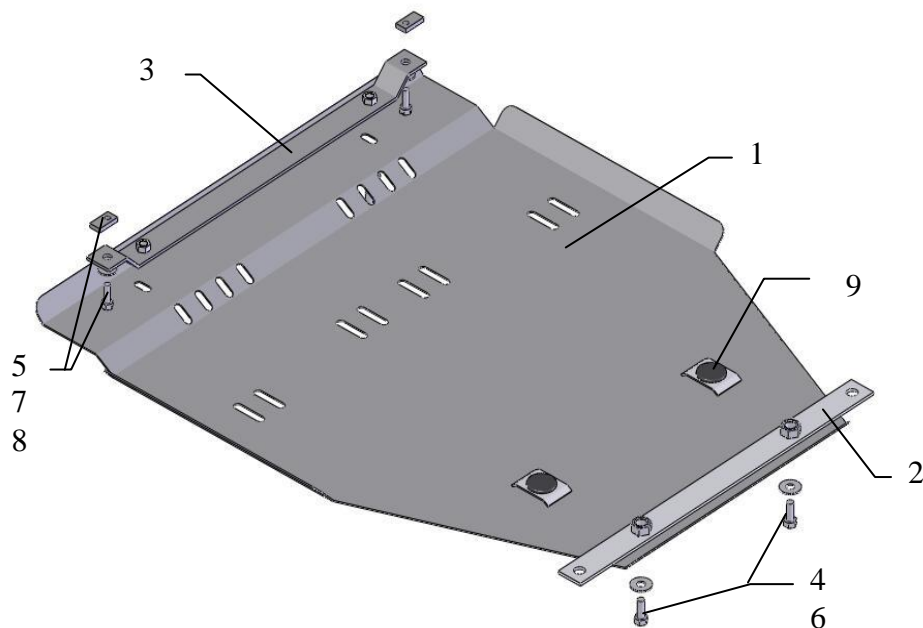
## Защита 1.0219.00

Применяемость: **GEELY MK 1.6, 2008 г.в.**

Модификации	Число цилиндров	Мощность KW	КПП	Объем двигателя см3
МК	-	-	М	1600

Комплектность:

№ п/п	Наименование	Обозначение	Количество	Примечания
1	Поддон	438	1	
2	Балка	172	1	
3	Балка	183	1	
4	Болт	M10x25	2	
5	Болт	M8x25	4	
6	Шайба	A10	2	
7	Шайба	A8	4	
8	Планка		2	
9	Амортизатор 30	1.0219.00.8.006.130	2	



## Установка защиты

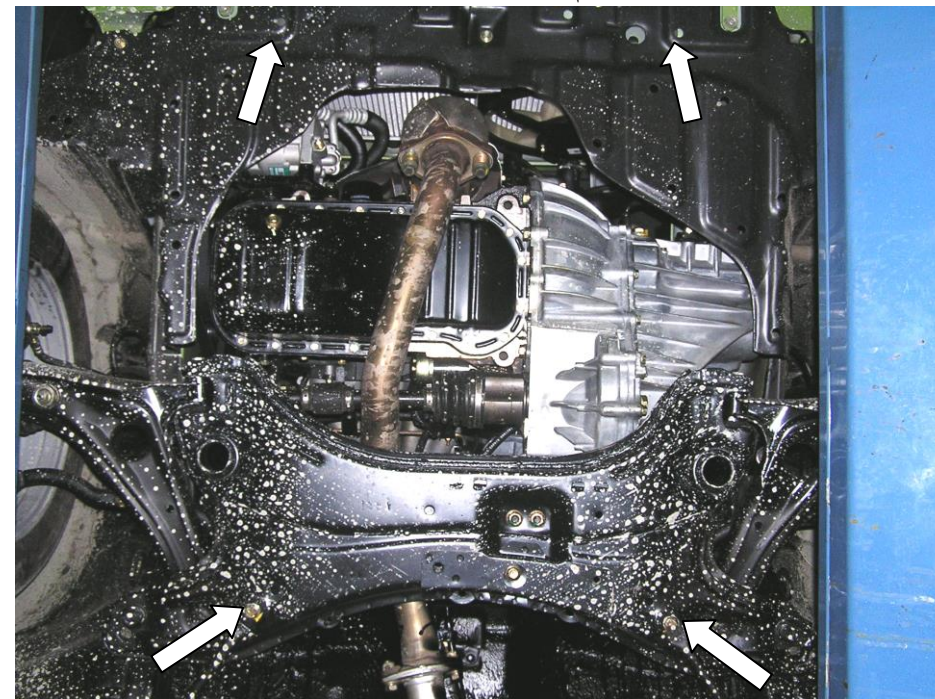


рис.1

1. Открутить четыре передних штатных болта крепления пыльника и отвернуть пыльник, рис.1.
2. Наложить планки 8 (если нет штатных гаек М8) над боковыми отверстиями подрамника радиатора и закрепить балку 3 болтами 5.
3. **Закрепить пыльник, при необходимости подрезать.**
4. Открутить два штатных болта в нижней части подрамника двигателя, рис.1 и закрепить балку 2.
5. Закрепить защиту спереди к балке 3 болтами 4, сзади к балке 2 болтами 4, рис.2.
6. Затянуть все точки крепления.

