

Рис.4



Сталевий захист двигуна
KOLCHUGA[®]
www.kolchuga.ua

Защита картера, КПП

1.0200

Honda Accord 8

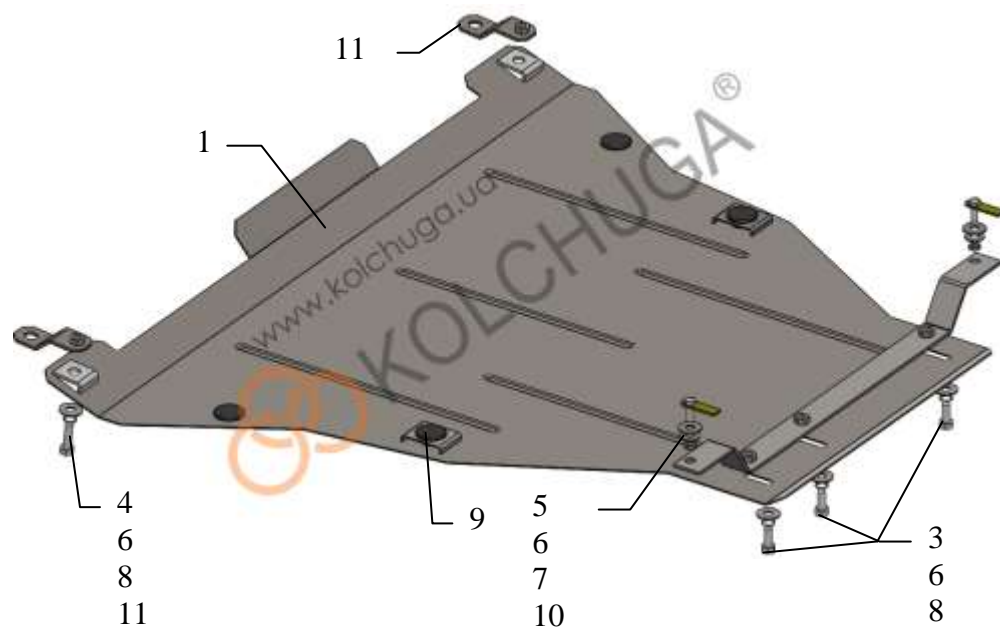
Европа, Япония, США

Защита 1.0200

Применяемость: *Honda Accord 2.4i, 3.5i, A, 2007-2015 г.в.*

Комплектность:

№ п/п	Наименование	Обозначение	Количество	Примечания
1	Поддон	1.0200.00.6.003.223СБ	1	
2	Балка	1.0200.00.6.004.175СБ	1	
3	Болт	M10x25	3	
4	Болт	M10x35	2	
5	Шайба	A8	2	
6	Шайба	A10	7	
7	Гайка	M8	2	
8	Гровер	M10	5	
9	Амортизатор 30		4	
10	Крепеж	521.6.013.002	2	
11	Кронштейн	1.0200.00.6.005.185СБ	2	



Масса = 12.9 кг.

ВНИМАНИЕ!!! После монтажа защиты не допускается соприкосновение элементов защиты с движущимися элементами узлов и агрегатов автомобиля.

Установка защиты



рис.1

1. Установить крепеж 10 в задние крайние отверстия балки двигателя (поз.2) и закрепить балку 2 гайками 7 с шайбами 5, 6, рис.1, 2.
2. Наложить кронштейны 11 над транспортировочными проушинами автомобиля (поз.1) и наживить панель 1 спереди болтами 4 к кронштейнам 11 сзади к балке 2 болтами 3, рис 3, 4.
3. Затянуть все точки крепления.