



ВНИМАНИЕ!!! После монтажа защиты не допускается соприкосновение элементов защиты с движущимися элементами узлов и агрегатов автомобиля.



Сталевий захист двигуна
KOLCHUGA®
www.kolchuga.ua

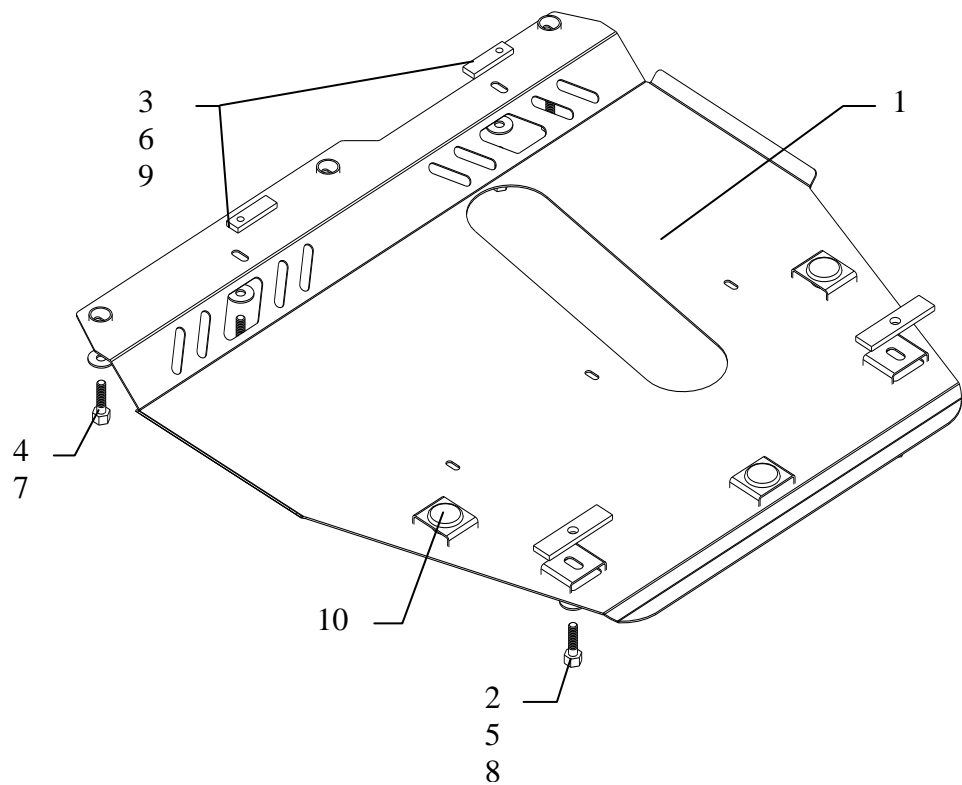
1.0188.00
Nissan Micra K12
2003-2010

Защита 1.0188.00

Применяемость: *Nissan Micra 1.0-1.4, A, 2003-2010 г.в.*

Комплектность:

№ п/п	Наименование	Обозначение	Количество	Примечания
1	Поддон	1.0188.00.5.008.408	1	
2	Болт	M10x25	2	
3	Болт	M8x25	2	
4	Болт	M6x25	2	
5	Шайба	A10	2	
6	Шайба	A8	2	
7	Шайба	A6	3	
8	Планка	СТП.8.006.035	2	
9	Планка	СТП.8.006.022	2	
10	Амортизатор 30		3	



Установка защиты

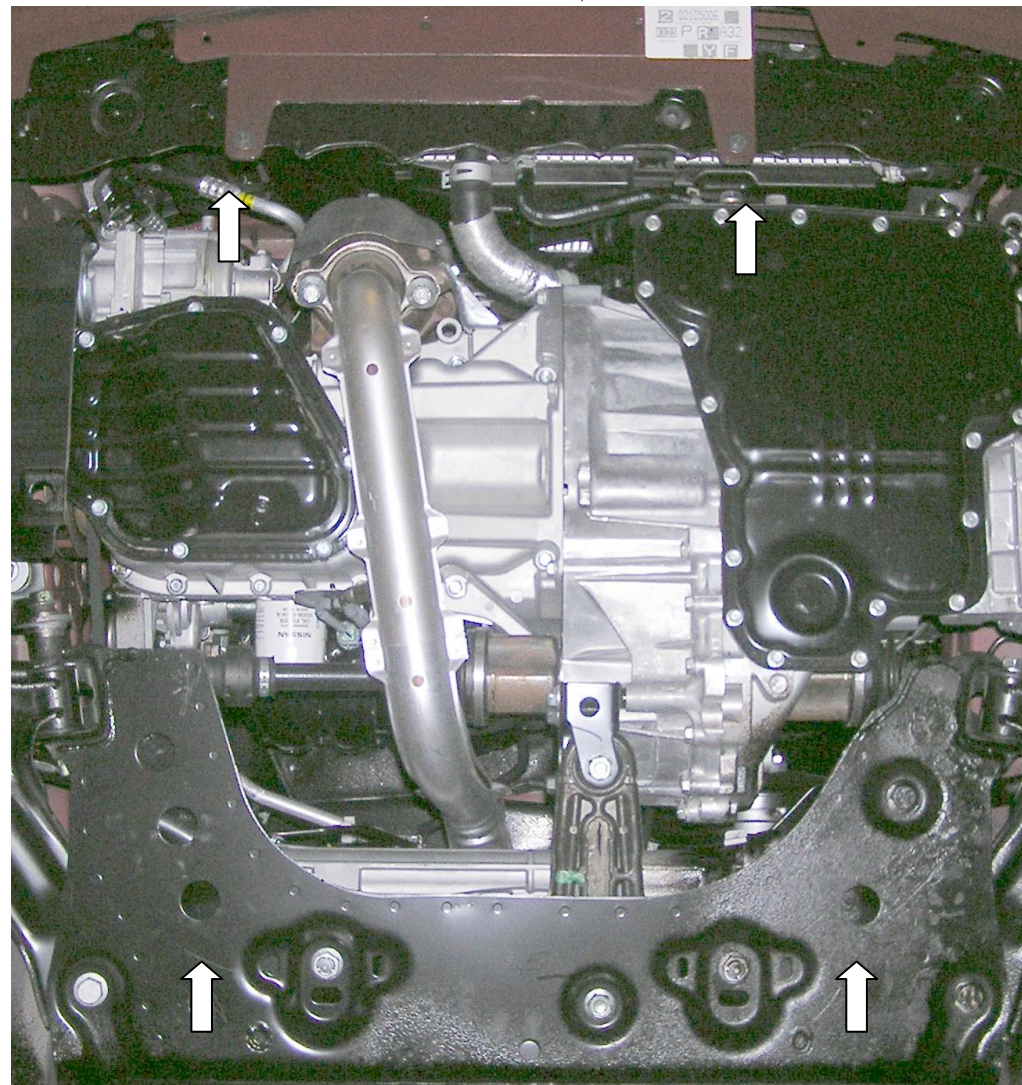


рис.1

1. Завести планки 8 в задние отверстия подрамника двигателя, наложить планки 9 над отверстиями подрамника радиатора (рис.1).
2. Наживить защиту на все точки крепления и затянуть.