

Рис.2



KOLCHUGA

Защита картера, КПП

1.0160

Chery Elara/A5

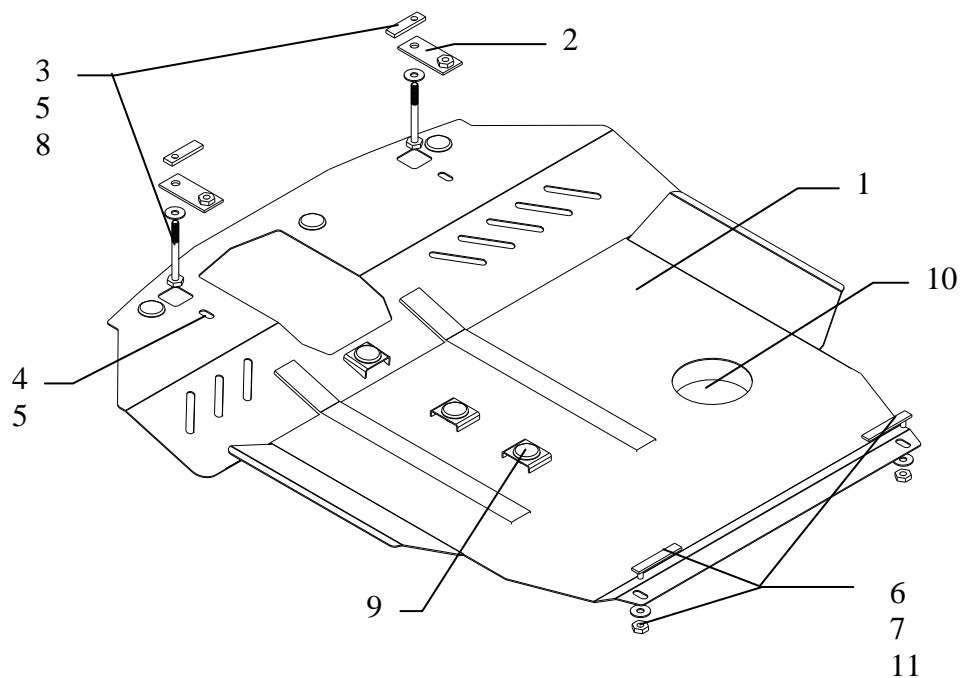


Защита 1.0160

Применяемость: *Chery Elara/A5 1.6i; 2.0i, 2007- г.в.*

Комплектность:

№ п/п	Наименование	Обозначение	Ко-во	Примечания
1	Поддон	387	1	
2	Кронштейн	169	2	
3	Болт	M10x90	2	
4	Болт	M10x16	2	
5	Шайба	A10	4	
6	Шайба	A8	2	
7	Крепеж	521.6.013.002	2	
8	Планка	СТП.8.006.015	2	
9	Амортизатор 30		6	
10	Заглушка 120		1	
11	Гайка M8		2	



Установка защиты



рис.1

1. Снять штатный пыльник.
2. Установить планки 8 над отверстиями подрамника радиатора и закрепить кронштейны 2 болтами 3, рис.1.
3. Установить крепеж 7 в отверстия подрамника двигателя.
4. Прикрепить поддон 1 на все точки крепления, рис.2.
5. Затянуть все точки крепления.