

Рис.2



Защита, КПП, РКПП

**1.0135.00**

***Suzuki Grand Vitara***

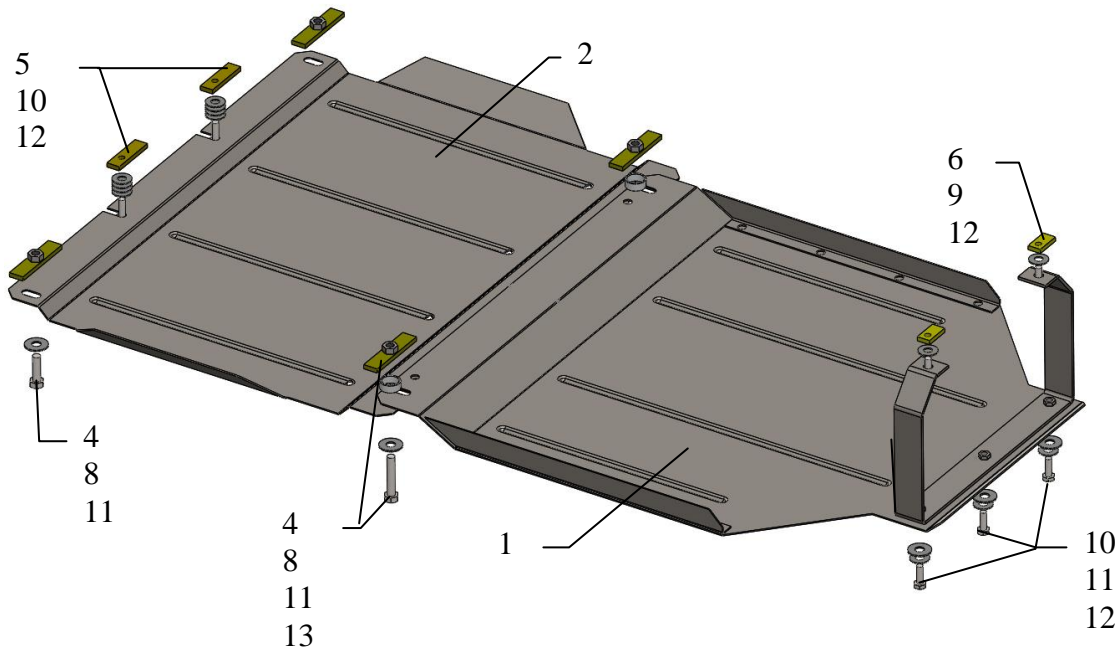
## Защита 1.0135.00

Применяемость: Suzuki Grand Vitara 2005- г.в.

Комплектность:

№ п/п	Наименование	Обозначение	Количество	Примечание
1	Панель	1.0135.00.6.003.190	1	
2	Панель	1.0135.00.8.003.627	1	
3	Балка	1.0135.00.6.004.143	1	
4	Планка	СТП.6.006.016СБ	4	
5	Планка	СТП.8.006.022	2	
6	Планка	СТП.8.006.033	2	
7	Болт	M10x35	2	
8	Болт	M10x65	2	
9	Болт	M8x16	2	
10	Болт	M8x25	5	
11	Шайба	A10	7	
12	Шайба	A8	13	
13	Упор	СТП.8.010.002	2	Φ26, H=10

Схема сборки защиты КПП.



## Установка защиты

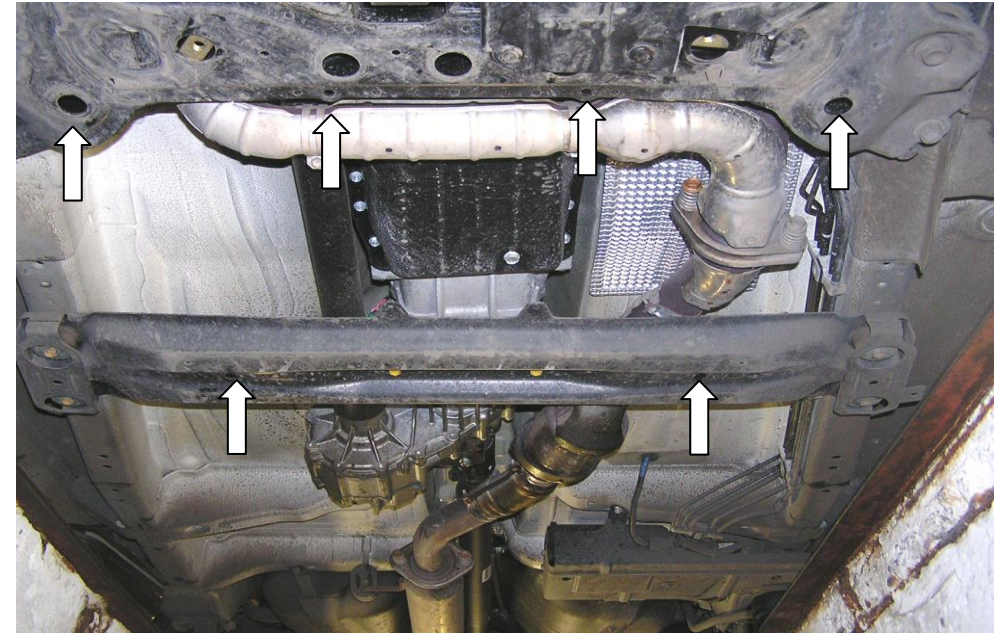


Рис.1

1. Завести планки 4 в передние боковые отверстия подрамника двигателя, наложить планки 5 над центральными отверстиями подрамника и наживить болты 10 с шайбами 12, рис.1.
2. Наложить планки 5 над сквозными отверстиями поперечной балки и наживить болты 8.
3. Завести панель 2 пазами под установленные болты.
4. Завести планки 6 в отверстия приварных кронштейнов кузова автомобиля и закрепить балку 3 болтами 9, рис.2.
5. Завести панель 1 спереди пазами под панель 2 к болтам 8, сзади к балке 3 болтами 10.
6. Все точки крепления затянуть.