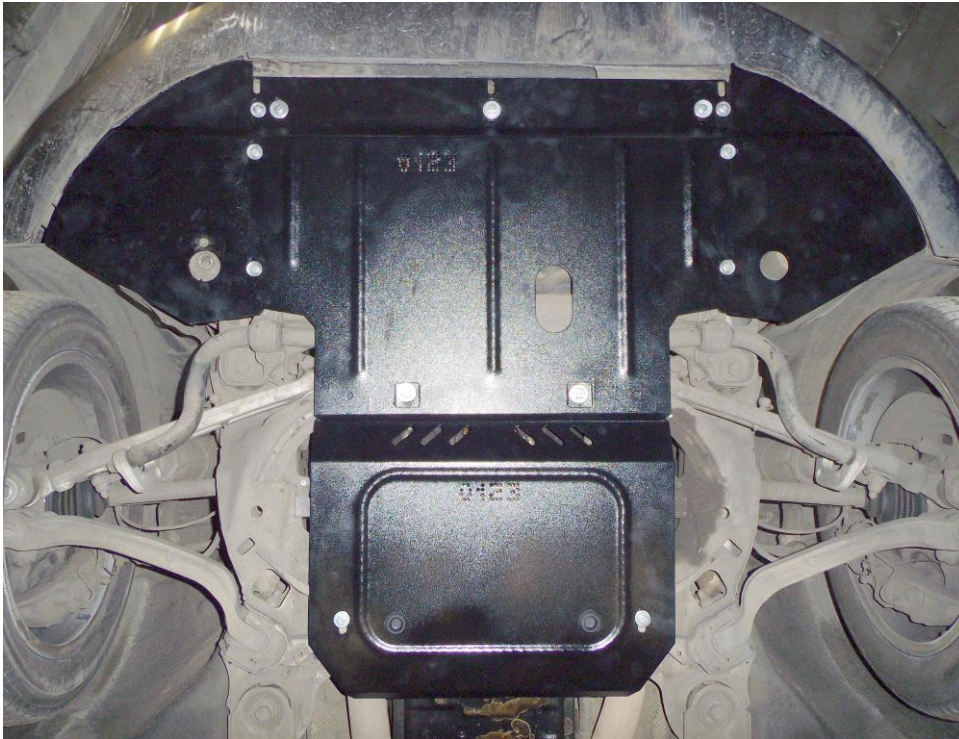


Рис.2



Защита картера, КПП

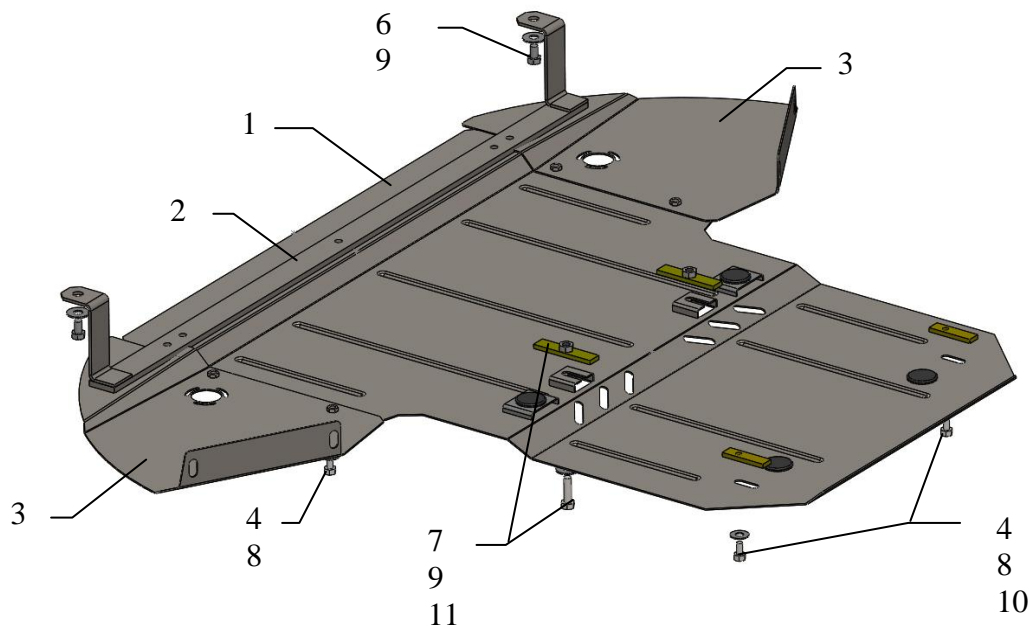
1.0123.00
Audi A8

Защита 1.0123.00

Применяемость: *Audi A8 3.2-4.2i, 2002- 2010 г.в.*
кроме 3.0 бензин.

Комплектность:

№ п/п	Наименование	Обозначение	Количество	Примечания
1	Панель	1.0123.00.6.003.315	1	
2	Балка	1.0123.00.6.004.289	1	
3	Крыло	1.0123.00.6.001.072	2	
4	Болт	M8x16	6	
5	Болт	M8x25	5	
6	Болт	M10x16	2	
7	Болт	M10x35	2	
8	Шайба	A8	11	
9	Шайба	A10	9	
10	Планка	022	2	
11	Планка	016СБ	2	
12	Амортизатор 30		4	



Установка защиты



рис.1

1. Снять штатный пыльник.
2. Установить балку 2 в штатные места болтами 6, рис.1.
3. Завести планки 10, 11 в боковые отверстия подрамника, наживить болты 7 к планкам 11, рис.1.
4. Завести панель 1 пазами под болты 7, спереди закрепить к балке 2 болтами 5, сзади к планкам 10 болтами 4.
5. Закрепить боковые крылья к панели 1 и подкрылку автомобиля болтами 4.
6. Затянуть все точки крепления

ВНИМАНИЕ!!! После монтажа защиты не допускается соприкосновение элементов защиты с движущимися элементами узлов и агрегатов автомобиля.