



Защита картера, КПП

1.0115

Ford Focus 2, дизель

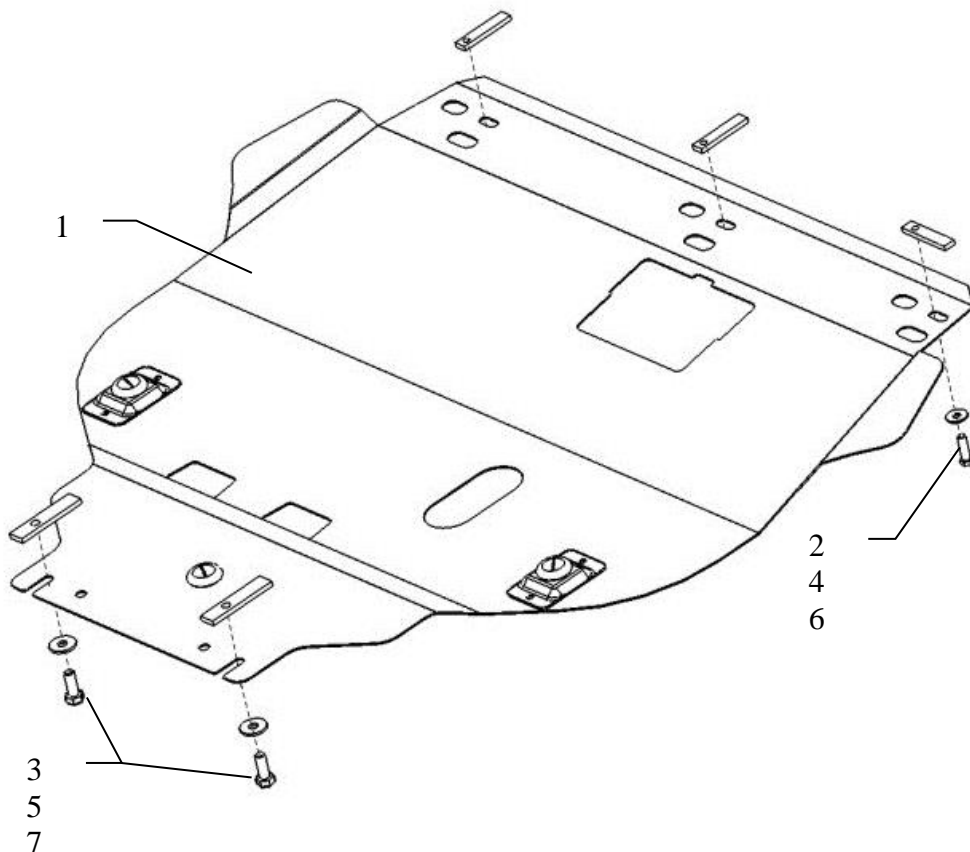
Защита картера 1.0115

Применяемость: *Ford Focus 2, дизель, 2004-2010*

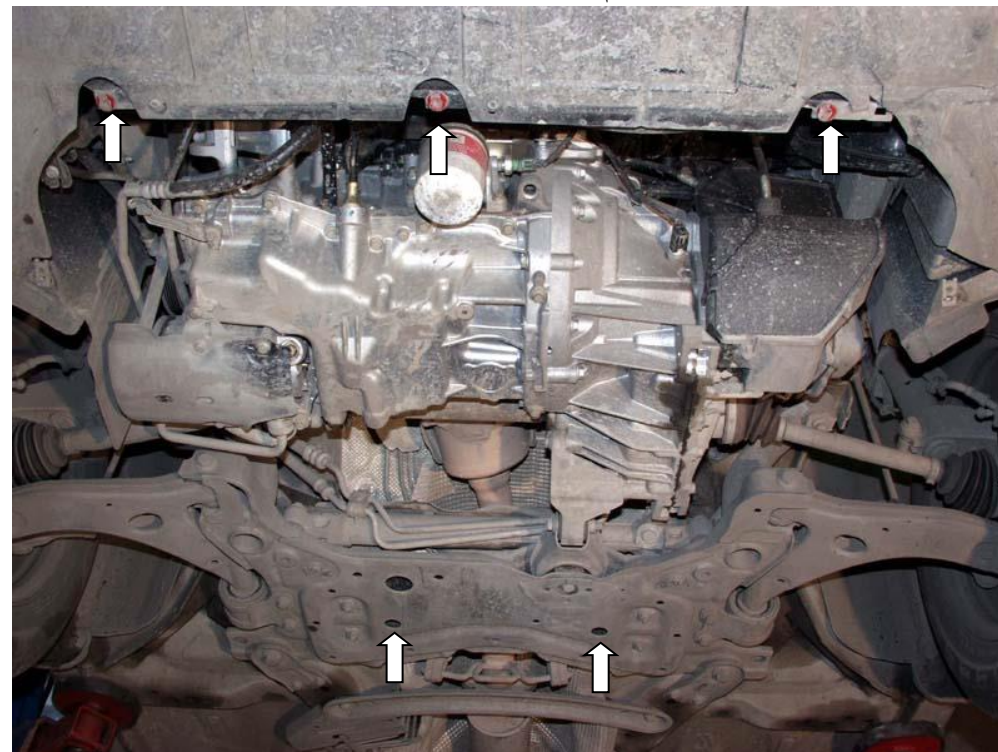
Комплектность:

№	Наименование	Обозначение	Количество	Примечание
1	Панель	1.0115.00.8.003.586	1	
2	Болт	M8x25	3	
3	Болт	M10x25	2	
4	Шайба	A8	3	
5	Шайба	A10	2	
6	Планка	СТП.8.006.022	3	
7	Планка	СТП.8.006.024	2	
8	Амортизатор 30		2	

Схема крепления защиты картера.



Установка защиты



1. Снять штатную пластиковую защиту.
2. Установить планки 7 в отверстия балки переднего моста и ввернуть болты 3.
3. Установить планки 6 над отверстиями в балке радиатора, завести защиту пазами под болты 3 и наживить болты 2 к планкам 6.
4. Все точки крепления затянуть.

Защита закрывает двигатель, КПП.

ВНИМАНИЕ!!! После монтажа защиты не допускается соприкосновение элементов защиты с движущимися элементами узлов и агрегатов автомобиля.