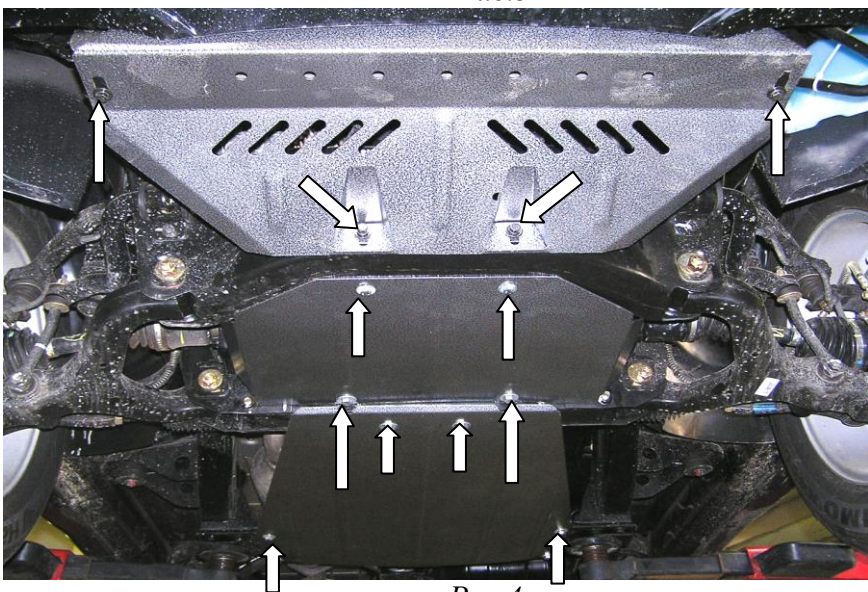
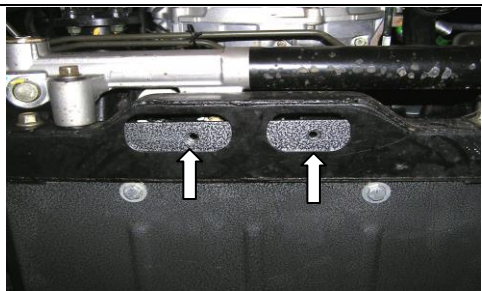


*Рис.3*



*Рис.4*



*Рис. 5*



TM

# KOLCHUGA

Защита картера, КПП

1.0113.00

*SANG YONG KYRON*



## Защита 1.0113.00

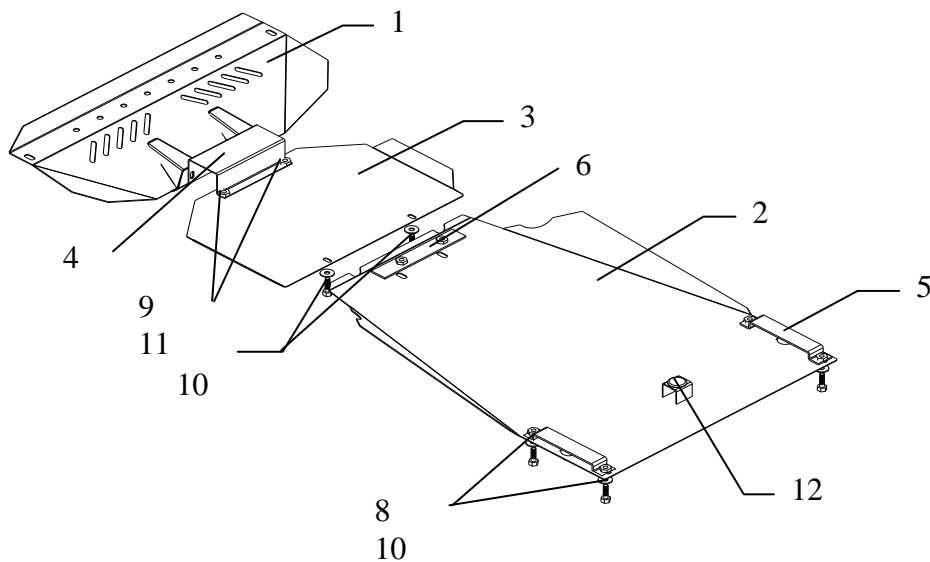
Применяемость: *Sang Yong Kyron 2006 г.в.*

Модификации	Число цилиндров	Мощность Л.с.	КПП	Объем двигателя см3
<i>Sang Yong Kyron</i>	4	141	A	2000

### Комплектность:

№ п/п	Наименование	Обозначение	Количество	Примечание
1	Панель	177	1	
2	Панель	178	1	
3	Панель	589	1	
4	Кронштейн	155	1	
5	Хомут	156	2	
6	Планка	034	1	
7	Болт	10*25	4	
8	Болт	10*35	4	
9	Болт	8*25	2	
10	Шайба	A10	8	
11	Шайба	A8	2	
12	Амортизатор30		3	

Схема сборки защиты картера и КПП.



## Установка защиты

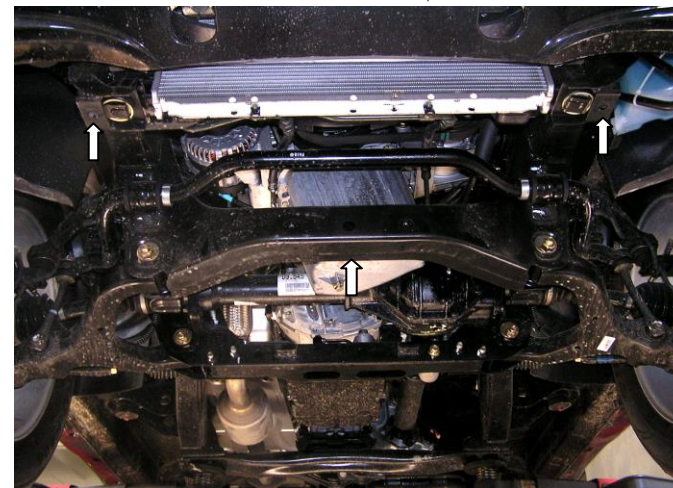


Рис.1

1. Снять штатный пыльник.
2. Наложить кронштейн 4 на подmotorную балку и закрепить на него панель 1 как показано на рис.1 и 2 штатным крепежом.
3. Закрепить панель 3 спереди к кронштейну 4 болтами 9, сзади к балке (на штатные места M10) болтами 7.
4. Завести планку 6 в отверстия задней поперечной балки рис.5.
5. Завести хомуты 5 как показано на рис.3
6. Закрепить панель 2 болтами 7 к планке 6, а сзади хомутами 5, используя болты 8.
5. Все точки крепления затянуть.

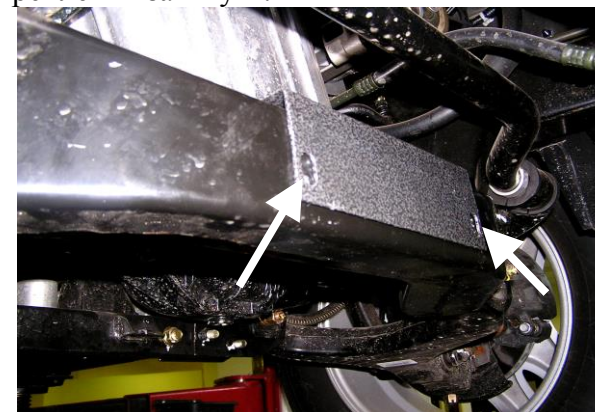


Рис.2