

Рис.2



Сталевий захист двигуна
 **KOLCHUGA**[®]
www.kolchuga.ua

1.0101.00
Toyota Rav-4
3-поколение

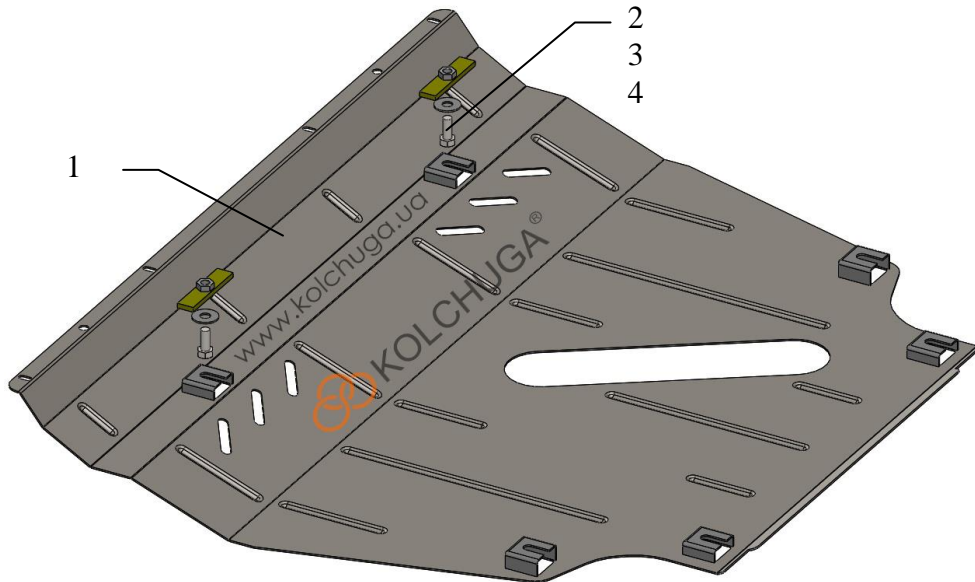
Защита 1.0101.00

Применяемость: *Toyota Rav 4, 2.0 i-2.4i, M-A, 2005-2012*

Комплектность:

№ п/п	Наименование	Обозначение	Количество	Примечание
1	Панель	1.0470.00.6.003.514	1	
2	Болт	M10x25	2	
3	Шайба	A10	2	
4	Планка	СТП.6.006.016СБ.	2	

Схема сборки защиты картера и КПП.



Масса =11.4кг.

ВНИМАНИЕ!!! После монтажа защиты не допускается соприкосновение элементов защиты с движущимися элементами узлов и агрегатов автомобиля.

Установка защиты

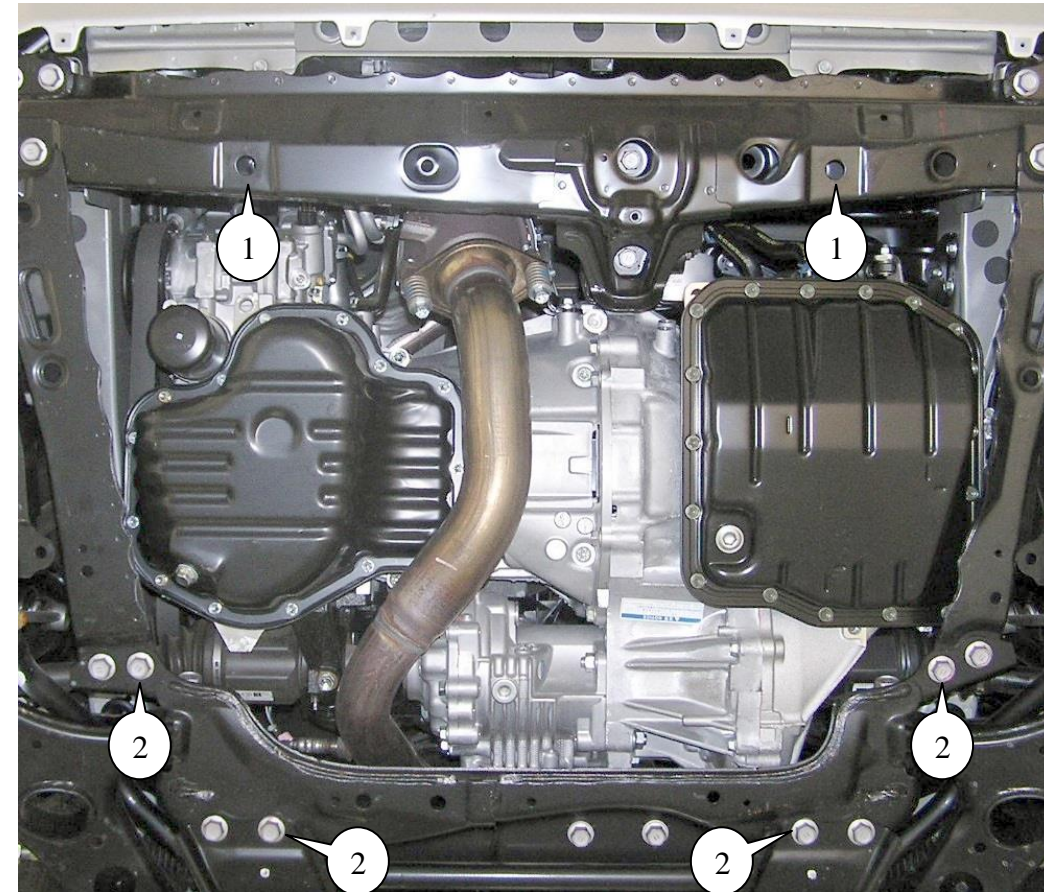


Рис.1

1. Завести планки 4 над боковыми отверстиями балки двигателя и наживить болты 2, поз.1, рис.1.
 2. Отвернуть 4 штатных болта подрамника двигателя, рис.1, поз.2.
 3. Установить панель 1 штатными болтами поз.2, спереди болтами 2, поз.1, рис.1.
 4. Затянуть все точки крепления.
- Защита закрывает двигатель, КПП, радиатор.*